



# Hobelmaschinen

Abriechhobelmaschinen, Dickenhobelmaschinen, kombinierte Abriech- und Dickenhobelmaschinen.

# scmHobelmaschinen

Das größte Sortiment an Hobelmaschinen auf dem Markt.

*L'invincibile*

class

nova

## L'invincibile

Die Entscheidung für eine exklusive Leistungsfähigkeit.

### Abrichthobelmaschine

f 7

### Dickenhobelmaschinen

s 7

s 5

### Kombinierte Abricht- und Dickenhobelmaschine

fs 7

## class

Die beste Lösung für hohe Anforderungen.

### Abrichthobelmaschinen

f 520

f 410

### Dickenhobelmaschinen

s 630

s 520

## nova

Garantierte Qualität, die sich jeder leisten kann.

### Abrichthobelmaschinen

f 520

f 410

### Dickenhobelmaschinen

s 630

s 520

### Kombinierte Abricht- und Dickenhobelmaschinen

fs 520

fs 410



F 7 L'INVINCIBILE  
Seite 05



F 520 CLASS  
Seite 05



F 410 CLASS  
Seite 05



F 520 NOVA  
Seite 05



F 410 NOVA  
Seite 05



S 7 L'INVINCIBILE  
Seite 10



S 5 L'INVINCIBILE  
Seite 10



S 630 CLASS  
Seite 10



S 520 CLASS  
Seite 10



S 630 NOVA  
Seite 10



S 520 NOVA  
Seite 10



FS 7 L'INVINCIBILE  
Seite 16



FS 520 NOVA  
Seite 16



FS 410 NOVA  
Seite 16



# Abrichtobelmaschinen

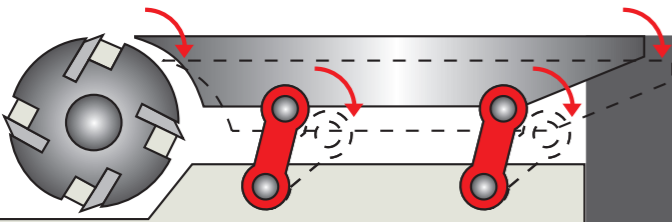
Perfekte Oberflächen, praktisches und sicheres Arbeiten, Ergonomie.



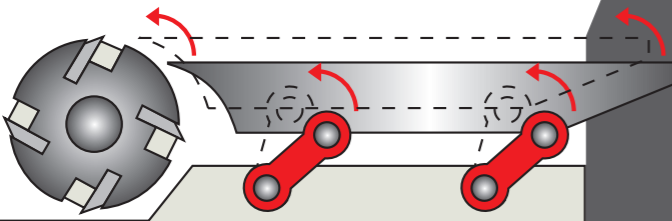
ABRICHTHOBELMASCHINEN		L'INVINCIBILE CLASS			NOVA	
		F 7	F 520	F 410	F 520	F 410
Nutzbare Arbeitsbreite	mm	520	520	410	520	410
Gesamttischlänge	mm	3.008	2.750	2.610	2.750	2.610
Einlauftischlänge	mm	1.775	1.550	1.450	1.550	1.450
Messerwelle Durchmesser (Messeranzahl)	mm	120 (4)	120 (4)	120 (4)	120 (4)	120 (4)
Messerwelle Drehzahl	U/min	5.000	5.000	5.000	5.000	5.000
Abmessungen des Abrichtanschlags	mm	1.500 x 175	1.200 x 190	1.200 x 190	1.200 x 190	1.200 x 190
Schrägstellung des Abrichtanschlags		von 90° bis -45°	von 90° bis -45°	von 90° bis -45°	von 90° bis -45°	von 90° bis -45°
Hauptmotorleistung	kW	7	5	5	5	5
Absaugstuzendurchmesser	mm	120	120	120	120	120
Absaugvolumen 20 m/Sek.	m <sup>3</sup> /St	814	814	814	814	814
Gewicht der Basismaschine	kg	855	752	665	720	560

# Abrichtobelmaschinen

Vorrichtungen und Optionen.



A



B

## toptech ARBEITSTISCHVERSTELLUNG ÜBER PARALLELOGRAMM: DAUERHAFT PRÄZISION.

Bearbeitung in voller Sicherheit mit der Einlauftischverstellung über ein Parallelogramm, für einen konstanten Abstand zwischen dem Tisch und der Messerwelle.

Das System funktioniert direkt über die Gelenke; damit wird die Belastung auf dem Tisch für dauerhafte Standfestigkeit und Parallelität vermieden.

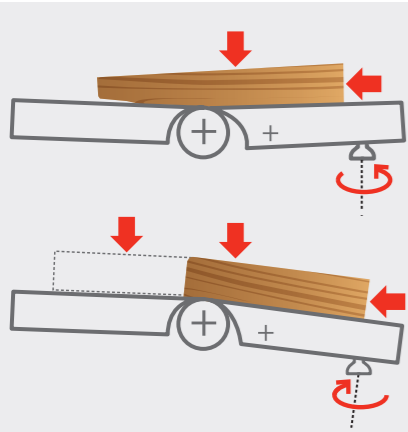
## TISCHE AUS GUSSEISEN: HOHE VERARBEITUNGSQUALITÄT.

Hohe Verarbeitungsqualität dank der vibrationsfreien und großdimensionierten Tische aus rippenversteiftem Grauguss mit Positionierung über Exzenter. Die Absaughaube direkt auf der Hobelwelle gewährleistet bessere Leistungsfähigkeit und Verarbeitungsqualität.



## INTEGRIERTER SCHUTZ: ERGONOMIE UND SICHERHEIT.

Die im Maschinenständer integrierte Schutzvorrichtung der Hobelwelle (Scm Patent) stellt eine der konstanten Bemühung um die Verbesserung der Arbeits- und Sicherheitsbedingungen dar.



Class

L'invincibile

## KONKAV-/KONVEXFUNKTIONEN: SICHERN PERFEKTES VERLEIMEN.

Die zur Verfügung stehenden Einstellungen ermöglichen das perfekte Verleimen der Werkstücke mit optimalen Verbindungen und ohne dass die Verbindung sichtbar ist. Diese Funktion ist besonders bei der Bearbeitung langer Werkstücke nützlich.



## toptech

## INTEGRIERTER "SMART LIFTER"-SCHUTZ: ERGONOMIE UND SICHERHEIT.

Das von Scm patentierte Schutzsystem ist perfekt in das Grundgestell der Maschine integriert, um höchsten Schutz zu bieten und gleichzeitig jede Behinderung oder Umständlichkeit zu vermeiden. Durch die automatische vertikale, horizontale und Schrägbewegung garantiert der Schutz die völlige Abdeckung des Werkzeugs vor, während und nach der Bearbeitung.

# Abricht hobelmaschinen

Vorrichtungen und Optionen.



**LANGLOCHBOHREINRICHTUNG:  
LÖSUNGEN FÜR DEN PROFIHANDWERKER.**  
Der große Gusstisch (530x330mm) bietet dem Werkstück maximale Stütze und ist mit einfachen Verstellungen ausgestattet (Hub: 120mm Längs- 200mm Quer- und 165mm Vertikalhub).



**KLAPPBARER ZUSATZANSCHLAG:  
KOMFORT UND SICHERHEIT.**

Der klappbare Zusatzanschlag, im Abrichtanschlag integriert, ermöglicht die Bearbeitung von kleinen Werkstücken unter bequemen und sicheren Arbeitsbedingungen.



**SCM MONOBLOCKABRICHTWELLE:  
EINFACH UND SCHNELL.**

Einfacher und rascher Austausch und Einbau der Messer dank des automatischen Befestigungssystems und der Selbstregulierung. Die Monoblockstahlstruktur gewährleistet hohe Stabilität auch bei starker dynamischer Belastung.



ABRICHTHOBELMASCHINEN	L'INVINCIBILE		CLASS		NOVA	
	F 7	F 52O	F 41O	F 52O	F 41O	
Bedienpult über Tisch	S	S	S	-	-	
Motorische Einstellung des Aufgabebereiches	S	S	-	-	-	
Manuelle Einstellung des Aufgabebereiches	-	-	S	S	S	
Elektronische Digitalanzeige für die Spanabnahme	S	S	-	-	-	
Analoganzeige für die Spanabnahme	-	-	S	S	S	
Konkav-/Konvexfunktionen	S	S	-	-	-	
Im Maschinenständer integrierte Schutzvorrichtung der Hobelwelle	S	S	S	-	-	
Im Maschinenständer integrierte "Smart Lifter" Schutzvorrichtung	O	O	O	-	-	
Schwenkbarer Hilfsanschlag	O	O	O	O	O	
Langlochbohreleinrichtung	O	O	O	O	O	
Monoblockmesserwelle mit "Tersa"-Wendemessern	O	O	O	O	O	

S= Standard O= Option -= nicht verfügbar

# Dickenhobelmaschinen

Einfache und präzise Bedienung, fortschrittliches Design und ergonomische Form, umfangreiche Einsatzmöglichkeiten.



DICKENHOBELMASCHINEN		L'INVINCIBILE		CLASS		NOVA	
		S 7	S 5	S 630	S 520	S 630	S 520
Nutzbare Arbeitsbreite	mm	630	520	630	520	630	520
Arbeitstischabmessungen	mm	640 x 1.000	530 x 900	640 x 1.000	530 x 900	640 x 1.000	530 x 900
Max. Arbeitshöhe	mm	300	300	300	300	300	300
Min. Arbeitshöhe	mm	3,5	3,5	3,5	3,5	3,5	3,5
Min. Werkstücklänge	mm	260	220	260	220	260	220
Max. Spanabnahme in einem Durchgang	mm	8	8	8	8	8	8
Durchmesser der Vorschubwalzen	mm	85	67	85	67	85	67
Messerwelle Durchmesser (Messeranzahl)	mm	120 (4)	120 (4)	120 (4)	120 (4)	120 (4)	120 (4)
Messerwelle Drehzahl	U/min	4.500	4.500	4.500	4.500	4.500	4.500
Vorschubgeschwindigkeit	m/min	4÷20	4÷20	4÷20	4÷20	5-8-12-18	5-8-12-18
Hauptmotorleistung	kW	9	7	7	7	7	7
Leistung des Vorschubmotors	kW	1,3	1,3	1,3	1,3	-	-
Absaugstutzendurchmesser	mm	150	150	150	150	150	150
Absaugvolumen 20 m/Sek.	m³/St	1.272	1.272	1.272	1.272	1.272	1.272
Gewicht der Basismaschine	kg	965	745	925	680	785	680

# Dickenhobelmaschinen

Vorrichtungen und Optionen.

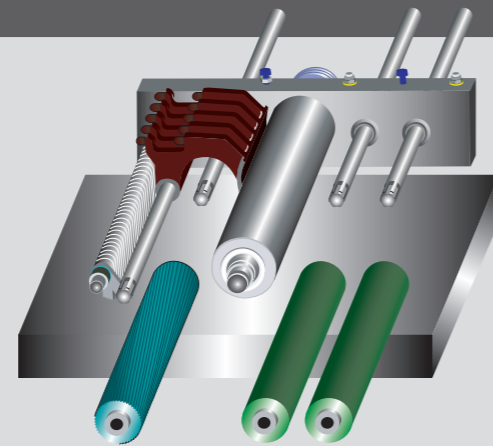


**toptech**  
**VORSCHUBWALZEN MIT GLIEDERDRUCKBALKEN:**  
**PERFEKTE ENDVERARBEITUNG.**

Keine Stillstand oder Markierung des Werkstücks dank Vorschubsystem mit drei Vorschubwalzen und Gliederdruckbalken, für eine absolut lineare Bewegung.

**GUMMIWALZEN: HÖCHSTE LEISTUNGSFÄHIGKEIT**  
**SERIENMÄSSIG.**

Perfekte Oberflächen und hohe Vorschubleistungen mit den serienmäßigen Gummivalzen.



**toptech**

**AUSWECHSELBAREVORSCHUBWALZEN:**  
**EINE EINZIGE MASCHINE FÜR JEDEN BEDARF.**

Perfekte Endbearbeitung durch den einfachen und raschen Austausch der Walzen, der es ermöglicht, den Vorschub der Maschine auch an besondere Anforderungen anzupassen, wie zum Beispiel bei **kleinsten Abtragungen** an Edelhölzern und/oder bei Bearbeitungen, bei denen gleichzeitig mehrere Werkstücke unterschiedlicher Stärke verarbeitet werden. Hierzu wird die erste gezahnte Einzugswalze innerhalb weniger Minuten durch eine Gummivorschubwalze ausgetauscht.



Basis Ausführung mit gezahnter Stahleinzugswalze



Gezahnte Stahlwalze ersetzt durch die 2. Gummivalze im Auslauf



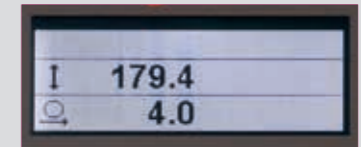
**ARBEITSTISCHHUBSYSTEM:**  
**STRUKTURELLE STEIFIGKEIT UND PRÄZISION.**

Die 4 großen Spindeln zusammen mit den 2 seitlichen Führungen sichern eine **hohe Stabilität** ohne Notwendigkeit einer Blockierung. Die Faltenbalg Schutzvorrichtungen garantieren dauerhafte Präzision und Zuverlässigkeit.

**ELEKTRONISCHE REGULIERUNG DER**  
**VORSCHUBGESCHWINDIGKEIT:**

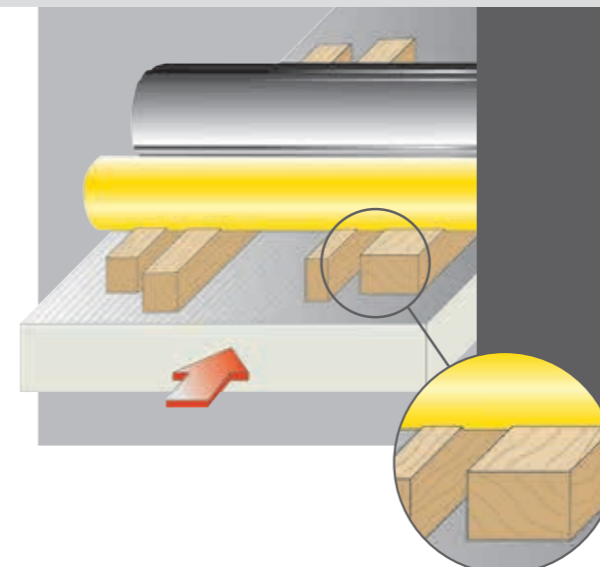
**OPTIMALE OBERFLÄCHEN BEI HÖCHSTER GESCHWINDIGKEIT.**

Die optimale Vorschubgeschwindigkeit wird automatisch in Abhängigkeit der Spanabnahme über einen gesteuerten Inverter geregelt, das die Stromaufnahme des Hauptmotors (Hobelwelle) überwacht. Dadurch ist eine **optimale Oberflächenqualität** bei der Endverarbeitung gewährleistet und **mögliche Überlastungen des Motors** werden ausgeschlossen. *L'invincibile*



**VORSCHUBGESCHWINDIGKEIT ÜBER INVERTER GEREGLT:**  
**HÖHERE PRODUKTIVITÄT.**

Steuerung der Vorschubgeschwindigkeit über einen bequemen Regler auf dem vorderen Bedienerpult, als Garantie einer **optimalen Endbearbeitungsqualität**. Alarmanzeige für den Fall einer überhöhten Geschwindigkeit. *Class*



**toptech**  
**ZWEIKOMPONENTENWALZE:**  
**DAS PERFEKTE ERGEBNIS AUCH BEI**  
**UNTERSCHIEDLICHEN MATERIALSTÄRKEN.**

Ein gleichmäßiger Vorschub gewährleistet auch dann höchste Qualität, wenn gleichzeitig unterschiedliche Stärken bearbeitet werden. **Die Werkstückkanten bleiben unbeschädigt**, auch wenn sie nicht perfekt aneinander ausgerichtet sind – das sichert auch bei kleinsten Abtragungen hervorragende Ergebnisse. Empfehlenswert auch für Edelhölzer und schmale Werkstücke.

# Dickenhobelmaschinen

Vorrichtungen und Optionen.



**toptech**  
**PNEUMATISCHE EINSTELLUNG DES VORSCHUBDRUCKS: DER OPTIMALE VORSCHUB UNTER ALLEN ARBEITSBEDINGUNGEN.**

Der auf das Werkstück ausgeübte Druck kann jederzeit durch die pneumatische Einstellung des Drucks auf die Walzen variiert werden. Dadurch werden eine **bessere Endverarbeitung und hohe Leistung des Vorschubs** bei jedem Material und unter allen Arbeitsbedingungen erreicht.



Die exklusiv gebotene Möglichkeit, den Druck auf die Ein- und Auslaufwalzen differenziert einstellen zu können, erlaubt es, maximale Leistung des Vorschubs mit der Anforderung nach einer geringen Spanabnahme in Einklang zu bringen. *L'invincibile Baureihe*



**DICKENTISCH MIT TISCHWALZEN OHNE ANTRIEB: IDEAL FÜR SCHWERE HOLZBEARBEITUNGEN.**

Diese Konfiguration eignet sich besonders für schwere Holzbearbeitungen. Sie erleichtert den Vorschub von besonders harzhaltigen und/oder feuchten Hölzern.



**SCM MONOBLOCKABRICHTWELLE: EINFACH UND SCHNELL.**

Einfacher und rascher Austausch und Einbau der Messer dank des automatischen Befestigungssystems und der Selbstregulierung. Die Monoblockstahlstruktur gewährleistet hohe Stabilität auch bei starker dynamischer Belastung.



**ARBEITSTISCHVERLÄNGERUNG: VERDOPPELTE PRODUKTIVITÄT.**

Ein einziger Bediener kann lange Werkstücke **müheless betreiben** oder ein zweites Werkstück einführen ohne sich zu bewegen um das erste Werkstück im Auslauf zu stoppen.

DICKENHOBELMASCHINEN	L'INVINCIBILE		CLASS		NOVA	
	S7	S5	S630	S520	S630	S520
Motorischer Tischhub mit 2 Geschwindigkeiten	S	S	S	S	S	S
"Ready" 2-Achsen elektronische Steuerung	S	S	-	-	-	-
Elektronische Digitalanzeige für Arbeitshöhe	-	-	S	S	-	-
Anzeige der Spandicke auf Skala	-	-	-	-	S	S
Vorschubgeschwindigkeit von 4 bis 20 m/min elektronisch regelbar über Inverter	S	S	S	S	-	-
4 Vorschubgeschwindigkeiten 5-8-12-18 m/min	-	-	-	-	S	S
Erste Einzugswalze aus Stahl spiralförmig gezahnt	S	S	S	S	S	S
Erste gummibeschichtete Einzugswalze	O	O	O	O	-	-
Erste Einzugswalze aus 2 Gummimischungen	O	-	O	-	-	-
Erste Gliedereinzugswalze aus Stahl	O	O	O	O	O	O
Zwei Vorschubwalzen im Auslauf	S	S	S	S	O	O
Gummibeschichtete Vorschubwalze/Walzen im Auslauf	S	S	S	S	S	S
Unabhängige pneumatische Druckregulierung der Vorschubwalzen im Einlauf/Auslauf	S	S	-	-	-	-
Pneumatische Druckregulierung der Vorschubwalzen	-	-	O	O	-	-
Dickentisch mit zwei Tischwalzen ohne Antrieb	O	O	O	O	O	O
Monoblockmesserwelle mit "Tersa"-Wendemessern	O	O	O	O	O	O
Tischverlängerung im Auslauf	O	O	O	O	-	-



# Kombinierte Abricht- und Dickenhobelmaschinen

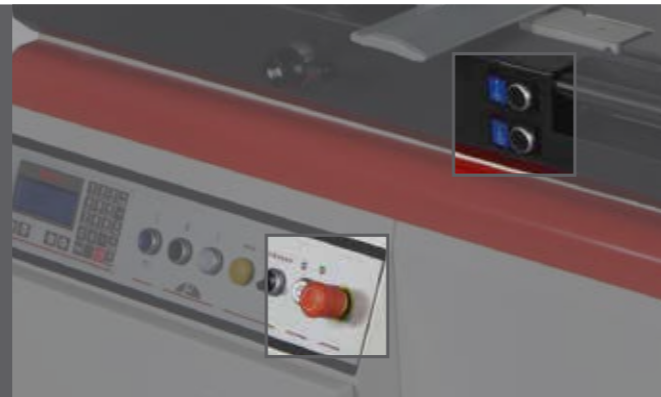
Einfache und schnelle Bedienung verbunden mit hohen Leistungen in einem kleinen Raum.



KOMBINIERTER ABRICHT- UND DICKENHOBELMASCHINEN		L'INVINCIBILE	NOVA	
		FS 7	FS 520	FS 410
Messerwelle Durchmesser (Messeranzahl)	mm	120 (4)	120 (4)	95 (4)
Messerwelle Drehzahl	U/min	5.000	5.000	5.000
Hauptmotorleistung	kW	9	7	5
Nutzbare Arbeitsbreite	mm	520	520	410
Absaugstutzendurchmesser	mm	120	120	120
Absaugvolumen 20 m/Sek.	m <sup>3</sup> /St	914	914	914
Gewicht der Basismaschine	kg	1.050	700	550
<b>Abrichtobelmaschine</b>				
Gesamttischlänge	mm	2.300	2.250	2.200
Einlauftischlänge	mm	1.180	1.100	1.080
Abmessungen des Abrichtanslags	mm	1.200 x 190	1.200 x 190	1.200 x 190
Schrägstellung des Abrichtanslags		von 90° bis -45°	von 90° bis -45°	von 90° bis -45°
<b>Dickenhobelmaschine</b>				
Arbeitstischabmessungen	mm	520 x 900	520 x 850	410 x 775
Max. Arbeitshöhe	mm	250	240	240
Min. Arbeitshöhe	mm	3	3	3,5
Max. Spanabnahme in einem Durchgang	mm	8	5	5
Vorschubgeschwindigkeit	m/min	5-8-12-18	5-8-12-18	6-12

# Kombinierte Abricht- und Dickenhobelmaschinen

Vorrichtungen und Optionen.



**toptech**  
**SNHELLUMRÜSTSYSTEM ZUM ÖFFNEN DER TISCHE: SCHNELLIGKEIT, ERGONOMIE UND SICHERHEIT.**

Die Art der Bearbeitung zu wechseln, zum Beispiel vom Abrichten zum Dickenhobeln, ist durch die zwei Tasten, die sich an der Vorderseite der Maschine befinden, ganz einfach, sicher und mühelos. Nicht nur heben sie automatisch die Arbeitstische, sondern sie platzieren auch die entsprechende Absaughaube und die Schutzeinrichtung.  
*serienmäßig auf fs 7 L'invincibile*



FS 7



FS 520 NOVA

**GLEICHZEITIGE ÖFFNUNG DER TISCHE: GARANTIE FÜR EINE PERFEKTE EBENHEIT.**  
 Das System erlaubt die **Bearbeitungswechsel vom Abrichten zum Dickenhobeln durch eine einzige Einstellung** und sichert dabei **Schnelligkeit und Präzision.**

KOMBINIERTE ABRICHT- UND DICKENHOBELMASCHINEN	L'INVINCIBILE	NOVA	
	FS 7	FS 520	FS 410
Automatisches Umrüstsystem (CE Ausführung)	S	-	-
Motorischer Tischhub mit 2 Geschwindigkeiten	S	O	O
Elektronische Dickentischpositionierung	S	-	-
Elektronische Digitalanzeige für Arbeitshöhe	-	O	O
Analoganzeige für Spanabnahme Abrichthobelmaschine	S	S	S
4 Vorschubgeschwindigkeiten 5-8-12-18 m/min manuell einstellbar	S	S	-
2 Vorschubgeschwindigkeiten 6-12 m/min manuell einstellbar	-	-	S
Erste Einzugswalze aus Stahl spiralförmig gezahnt	S	S	S
Erste Gliedereinzugswalze aus Stahl	O	-	-
Gummibeschichtete Vorschubwalze im Auslauf	S	S	S
Zwei Tischwalzen ohne Antrieb	O	-	-
Monoblockmesserwelle mit "Tersa"- Wendemessern	O	O	-
Langlochbohrereinrichtung	O	O	O
Schwenkbarer Hilfsanschlag für sicheres Abrichten dünner Werkstücke	O	O	O

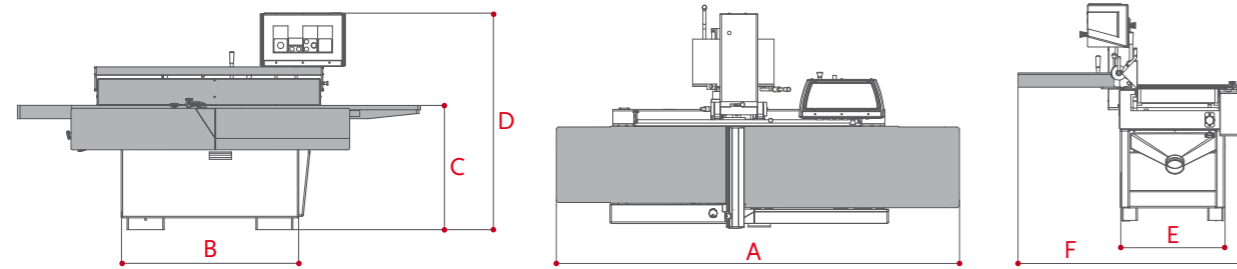
S= Standard O= Option -= nicht verfügbar

# Hobelmaschinen

Abmessungen.

## ABRICHTHOBELMASCHINEN

Abmessungen

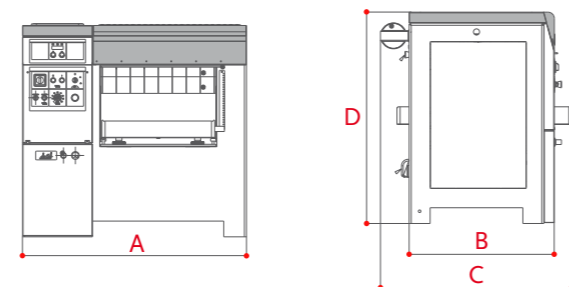


ABRICHTHOBELMASCHINEN		L'INVINCIBILE		CLASS		NOVA	
		F 7	F 520	F 410	F 520	F 410	
A	mm	3.008	2.730	2.610	2.730	2.610	
B	mm	1.200	1.200	1.200	1.140	1.140	
C	mm	844	844	844	844	844	
D	mm	1.466	1.385	1.385	-	-	
E	mm	648	688	558	648	538	
F	mm	1.416	1.416	1.155	1.415	1.150	



## DICKENHOBELMASCHINEN

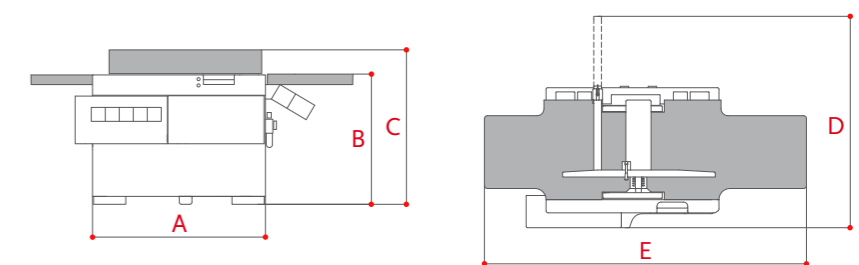
Abmessungen



DICKENHOBELMASCHINEN		L'INVINCIBILE		CLASS		NOVA	
		S 7	S 5	S 630	S 520	S 630	S 520
A	mm	1.280	1.130	1.280	1.130	1.275	1.140
B	mm	770	740	770	740	725	705
C	mm	1.095	1.017	1.095	1.017	1.080	1.003
D	mm	1.219	1.214	1.219	1.214	1.204	1.204

## KOMBINIERTE ABRICHT- UND DICKENHOBELMASCHINEN

Abmessungen



KOMBINIERTER ABRICHT- UND DICKENHOBELMASCHINEN		L'INVINCIBILE		NOVA	
		FS 7	FS 520	FS 410	
A	mm	1.235	1.235	1.030	
B	mm	930	930	905	
C	mm	1.103	1.103	1.100	
D	mm	1.510	1.510	1.200	
E	mm	2.300	2.300	2.200	

SIN&ERT



Die technische Daten können je nach Maschinenausstattung variieren. In diesem Katalog sind die Maschinen mit Sonderzubehör dargestellt. Der Hersteller behält sich das Recht vor, alle Daten und Maße ohne Vorankündigung zu ändern; solche Änderungen beeinflussen nicht die Sicherheit laut CE Vorschriften.

scm  
minimax  
scm tecmatic

scm  
routech  
celaschi  
dmc  
superfici  
sergiani  
gabbiani  
morbideilli  
mahros  
stefani  
cpc  
sag  
scmgroup  
engineering  
delmac  
engineering  
scmfonderie  
steelmec  
hiteco  
es  
csr  
CMS Cms  
wood technology  
CMS Cms  
advanced materials technology  
CMS Brembana  
stone technology  
CMS Brembana  
glass technology  
CMS CmsPlast  
plastic technology  
CMS Tecnocut  
waterjet technology  
CMS Balestrini

1 große Industriegruppe  
18 Herstellungswerke  
30 spezialisierte Marken  
21 Filialen im Ausland  
Seit über 50 Jahren auf den 5  
Kontinenten  
70% Exportquote  
350 Agenten und Vertriebspartner  
365 angemeldete Patente  
500 Kundendienst-Techniker  
3.000 Quadratmeter Showroom  
10.000 klassische und professionelle  
Maschinen pro Jahr hergestellt  
240.000 Quadratmeter  
Produktionsfläche



passion **technology** performance  
[www.scmgroup.com](http://www.scmgroup.com)

scm  group



Kompetenter Partner weltweit für alle  
Bereiche der modernen Holzbearbeitung.

 scm

**scm**  **group**

**SCM GROUP SPA SCM**

Verkaufsbüros: via Casale, 450 - 47826 Villa Verucchio, Rimini - Italy

tel. +39 0541 674111 - fax +39 0541 674274 - scm@scmgroup.com - www.scmgroup.com



00L0076167F