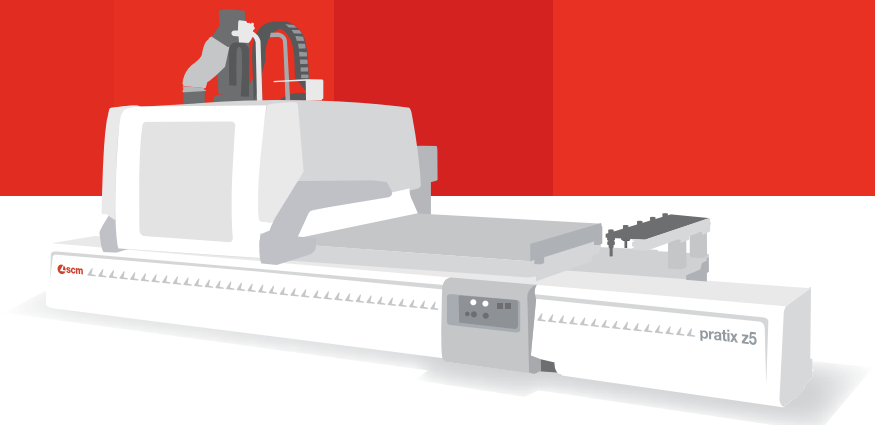




pratix

CNC-gesteuerte Bearbeitungszentren.



pratix z5

pratix z5

CNC-gesteuertes Bearbeitungszentrum mit Multifunktionstisch aus Aluminium.

- **5 Achsen**
- **Arbeitstisch mit "T" Nuten**
- **"PRO-SPEED" Schutzvorrichtungen**

pratix z2

pratix z2

CNC-gesteuertes Bearbeitungszentrum mit Multifunktionstisch aus Aluminium.

- **3-4 Achsen**
- **Arbeitstisch mit "T" Nuten**
- **"PRO-SPEED" Schutzvorrichtungen**

pratix z1

pratix z1

CNC-gesteuertes Bearbeitungszentrum mit Multifunktionstisch aus Aluminium.

- **3-4 Achsen**
- **Arbeitstisch mit "T" Nuten**
- **automatisches Entladen**
- **"PRO-SPACE" Schutzvorrichtungen**

pratix s

pratix s

CNC-gesteuertes Bearbeitungszentrum mit Multifunktionstisch aus Aluminium für "Nestingverfahren".

- **3-4 Achsen**
- **automatisches Beladen und Entladen**
- **"PRO-SPACE" Schutzvorrichtungen**

PRATIX Z5
Seite 04

PRATIX Z2
Seite 06

PRATIX Z1
Seite 08

PRATIX S
Seite 10

TECH Z5





| TECH Z2

| TECH Z1

| CYFLEX F900 PRO

| CYFLEX H810 PRO

| TOP PLUS

| MULTITECH PLUS

| STARTECH



cyflex

Halbautomatische Bohrmaschinen

pratix z5

Das Beste für alle Kunden, die auf hohe Flexibilität großes Gewicht legen.



CNC-GESTEUERTES 5-ACHSEN BEARBEITUNGSZENTRUM MIT MULTIFUNKTIONSTISCH AUS ALUMINIUM		PRATIX Z5	
		Z5-31	Z5-52
Achsen			
Arbeitsbereich X-Y-Z Achse	mm	3110 - 1550 - 160	5200 - 1550 - 160
Plattendurchgang in Y	mm	1550	1550
Werkstücklänge bei Pendelbearbeitung	mm	1390	2460
max. Verfahrensgeschwindigkeit der X-Y Achsen (Option)	m/min	83	83
Bohraggregat			
Vertikalspindeln bis zu	Anzahl - U/min	18 (10X / 4+4Y) - 8000	18 (10X / 4+4Y) - 8000
Horizontalspindeln bis zu	Anzahl - U/min	8 (4X / 4Y) - 8000	8 (4X / 4Y) - 8000
integriertes Nut- / Sägeaggregat in X	Ø mm - U/min	125 - 10000	125 - 10000
Elektrospindel			
Motorleistung Standard (S6)	kW (PS)	12 (16,5)	12 (16,5)
max. Drehzahl	U/min	24000	24000
Werkzeugwechsler mitfahrend am Aggregateträger in X / Maschinengestell	Plätze	16 / 10	16 / 10
Installation			
Absaugluftbedarf / Absaugluftgeschwindigkeit	m³/h - m/s	5300 / 30	5300 / 30
Absaugstutzendurchmesser	mm	250	250
Maschinengewicht	kg	3150	3350

Eine extrem vielseitige Maschine dank der Möglichkeit, im "Nestingverfahren" Platten aufzuteilen und aufgeteilte Platten zu bohren und fräsen, auch im Pendelbetrieb.

Optimierung von Fertigungszeiten und Ressourcen dank einer Maschine, die mit der Software "Netline" integrierbar ist.



pratix z2

Flexibilität und Produktivität für alle Bohr- und Fräsarbeiten.



CNC-GESTEUERTES 3-4 AXSEN BEARBEITUNGSZENTRUM MIT MULTIFUNKTIONSTISCH AUS ALUMINIUM		PRATIX Z2		
		Z2-27	Z2-31	Z2-52
Achsen				
Arbeitsbereich X-Y-Z Achse	mm	2750 - 1300 - 160	3110 - 1300 - 160	5200 - 1300 - 160
Plattendurchgang in Y	mm	1550	1550	1550
Werkstücklänge bei Pendelbearbeitung	mm	1210	1390	2460
max. Verfahrgeschwindigkeit der X-Y Achsen (Option)	m/min	83	83	83
Bohraggregat				
Vertikalspindeln bis zu	Anzahl - U/min	18 (10X / 4+4Y) - 8000	18 (10X / 4+4Y) - 8000	18 (10X / 4+4Y) - 8000
Horizontalspindeln bis zu	Anzahl - U/min	8 (4X / 4Y) - 8000	8 (4X / 4Y) - 8000	8 (4X / 4Y) - 8000
integriertes Nut- / Sägeaggregat in X	Ø mm - U/min	125 - 7500	125 - 10000	125 - 10000
Elektrospindel				
Motorleistung Standard (S6)	kW (PS)	12 (16,5)	12 (16,5)	12 (16,5)
max. Drehzahl	U/min	24000	24000	24000
Werkzeugwechsler mitfahrend am Aggregateträger in X / Maschinengestell	Plätze	8 / 10	8 / 10	8 / 10
Installation				
Absaugluftbedarf / Absaugluftgeschwindigkeit	m³/h - m/s	3400 / 30	3400 / 30	3400 / 30
Absaugstutzendurchmesser	mm	200	200	200
Maschinengewicht	kg	2400	2700	2900

Individualisierung und Flexibilität dank einer großen Auswahl an Ausstattungen mit Multifunktionstisch aus Aluminium und **Penta** Funktion.



pratix z1

Hohe Leistungen, maximale Zugänglichkeit und kompakte Abmessungen.



CNC-GESTEUERTES 3-4 ACHSEN BEARBEITUNGSZENTRUM MIT MULTIFUNKTIONSTISCH AUS ALUMINIUM		PRATIX Z1
		ZI-3I
Achsen		
Arbeitsbereich X-Y-Z Achse	mm	3110 - 1280 - 180
max. Verfahrgeschwindigkeit der X-Y Achsen	m/min	35
Bohraggregat		
Vertikalspindeln bis zu (Ausführung B, C)	Anzahl - U/min	12 (8X / 4Y) - 8000
Horizontalspindeln bis zu (Option)	Anzahl - U/min	6 (4X / 2Y) - 8000
integriertes Nut- / Sägeaggregat in X	Ø mm - U/min	125 - 10000
Elektrospindel		
Motorleistung Standard (S6) (Ausführung B, C)	kW (PS)	12 (16,5)
max. Drehzahl	U/min	24000
Werkzeugwechsler mitfahrend am Aggregateträger in X / Maschinengestell	Plätze	bis zu 20
Installation		
Vakuumpumpe im Maschinengestell integriert (Option)	m ³ /h	90 (250)
Absaugluftbedarf / Absaugluftgeschwindigkeit	m ³ /h - m/s	5300 (+ 1200) / 30
Absaugstutzendurchmesser	mm	250 + 120
Maschinengewicht	kg	2400

Die perfekte Lösung für alle Unternehmen, die wenig Platz zur Verfügung haben und die einfache Handhabung der Maschine verlangen, die von jedem Mitarbeiter durchgeführt werden kann.



[http://goo.gl/p\]htC](http://goo.gl/p]htC)

pratix s

Die Einstiegsmaschine für die "Nestingbearbeitung".

Die ideale Maschine für alle, die mit der "Nestingbearbeitung" anfangen möchten. Mit ihren geringen Abmessungen ist sie die kompakteste Maschine, die auf dem Markt zu finden ist.



CNC-GESTEUERTES 3-4 ACHSEN BEARBEITUNGSZENTRUM MIT MULTIFUNKTIONSTISCH AUS ALUMINIUM		PRATIX S		
		S12	S15	S18
Achsen				
Arbeitsbereich X-Y-Z Achse	mm	2486 - 1255 - 150	3686 - 1555 - 150	3686 - 1855 - 150
max. Verfahrgeschwindigkeit der X-Y Achsen	m/min	35	35	35
Bohraggregat				
Vertikalspindeln bis zu (Ausführung C, D)	Anzahl - U/min	12 (8X / 4Y) - 8000	12 (8X / 4Y) - 8000	12 (8X / 4Y) - 8000
Horizontalspindeln (Option)	Anzahl - U/min	6 (4X / 2Y) - 8000	6 (4X / 2Y) - 8000	6 (4X / 2Y) - 8000
integriertes Nut- / Sägeaggregat in X (Option)	Ø mm - U/min	125 - 10000	125 - 10000	125 - 10000
Elektrospindel				
Motorleistung Standard (S6) (Ausführung C, D)	kW (PS)	9,5 (13)	9,5 (13)	9,5 (13)
max. Drehzahl	U/min	24000	24000	24000
Werkzeugwechsler am Maschinengestell	Plätze	8	10	11
Installation				
Absaugluftbedarf / Absaugluftgeschwindigkeit	m³/h - m/sec	3400 (5300*) / 30	3400 (5300*) / 30	3400 (5300*) / 30
Absaugstutzendurchmesser	mm	200 (250*)	200 (250*)	200 (250*)
Maschinengewicht	kg	1950	2200	2250

* = falls Horizontalspindeln vorhanden sind



S22-31	S22-43
3086 - 2155 - 150	4286 - 2155 - 150
35	35
12 (8X / 4Y) - 8000	12 (8X / 4Y) - 8000
6 (4X / 2Y) - 8000	6 (4X / 2Y) - 8000
125 - 10000	125 - 10000
9,5 (13)	9,5 (13)
24000	24000
13	13
3400 (5300*) / 30	3400 (5300*) / 30
200 (250*)	200 (250*)
2550	2700



<http://goo.gl/UbXvA>

pratix

exklusive Merkmale.



toptech

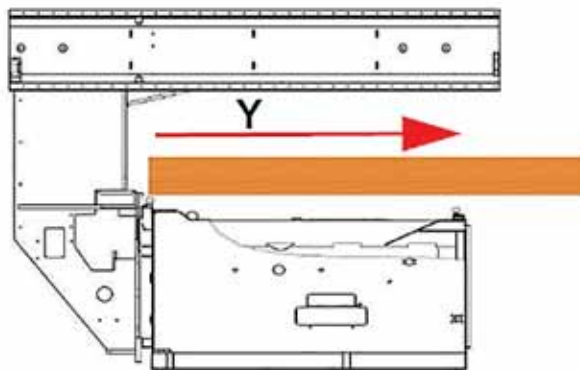
“BUMPERS”: DIE PERFEKTE KOMBINATION VON SICHERHEIT UND PRODUKTIVITÄT.

Das Sicherheitssystem mit seinen “Bumpers” (Schutzkissen) ist das einzige, mit dem es möglich ist, das Potential der Bearbeitungszentren voll und ohne Einschränkungen auszuschöpfen:

- höchste Produktivität
- bessere Zugänglichkeit
- niedrigerer Platzbedarf
- garantierte Sicherheit



<http://goo.gl/46shV>



toptech

STRUKTUR IN C-GESTELLBAUWEISE: EINZIGARTIGE ZWECKMÄSSIGKEIT.

Die einzige Struktur die ermöglicht, in Y-Richtung **längere Werkstücke** zu beladen, als es normalerweise bei solcher Maschine möglich wäre.

pratix z5, pratix z2, pratix z1

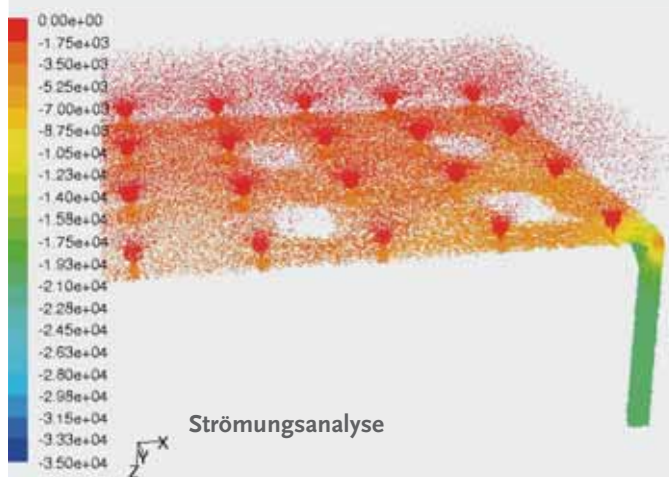


<http://goo.gl/46shV>



“NETLINE”: ZUR AUTOMATISCHEN PROGRAMMIERUNG DER MASCHINEN.

Plattenaufteilsägen, Kantenanleimmaschinen und Bearbeitungszentren, die über einen PC miteinander verbunden sind, werden durch eine hoch entwickelte Software **automatisch programmiert**. Nun ist es möglich, vollständige Projekte zu erstellen, bei denen **kein Bediener eingreifen muss** und bei denen mögliche Fehlerquellen weitgehend ausgeschlossen sind.



toptech

“HE”-TISCH: SCHWERPUNKT EFFIZIENZ UND EINSPARUNG.

Über unsere umfangreichen Forschungs- und Entwicklungsversuche haben wir ein System entwickelt, welches uns ermöglicht, das Werkstück sicher zu spannen, ohne Hochleistungspumpen verwenden zu müssen.

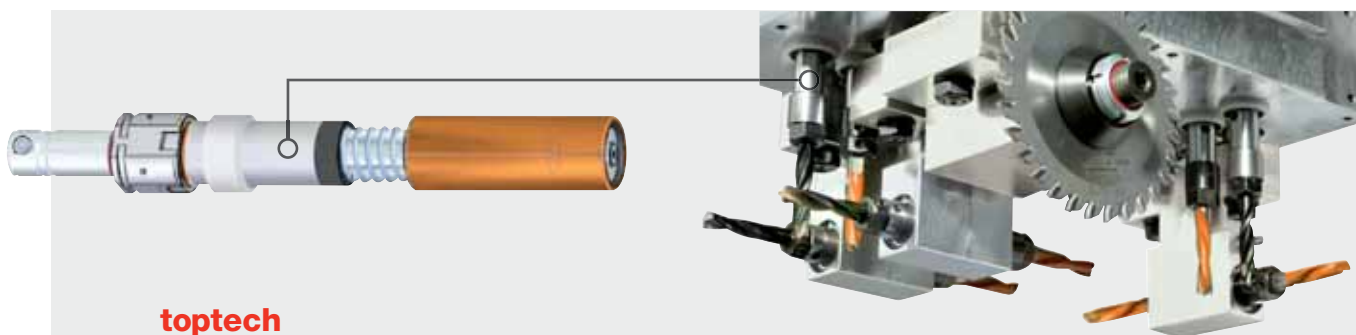
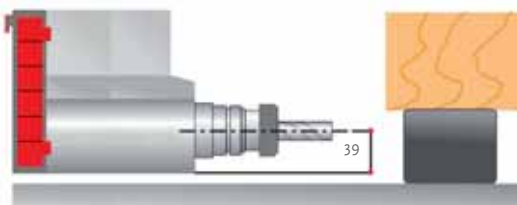
praxis

toptech

ELEKTROSPINDEL “PRISMA 5”: SPITZENTECHNOLOGIE FÜR DIE 5-ACHS BEARBEITUNG.

Reduzierter Wartungsaufwand, höchste Flexibilität und optimale Bearbeitungsqualität durch die BEL.TECH Technik (Belt technology system), ein System mit Riemenantrieb, um die Schwingungen und Wärmeübertragung vom Werkzeug zum Motor zu eliminieren. Dieses System (von den Antriebsspindeln für die Metallverarbeitung übernommen) ermöglicht, dank der kompakten Struktur Bearbeitungen auf engstem Raum und Horizontalbearbeitungen bei dünnen Werkstücken. Mit der mechanischen Klemmung der Spindel in vertikaler Position ist das Aggregat optimal für 3-Achsbearbeitungen ausgelegt.

praxis z5



toptech

RO.AX SPINDEL: PERFEKTE BOHRUNGEN.

Keinerlei Spiel mehr während der Bearbeitung durch die neue RO.AX Technik (Rotoaxial spindle technology), die leistungsstärksten Bohrspindeln auf dem Markt mit einer Drehzahl von bis zu 8.000 U/min. und die Möglichkeit, die Maschine mit verschiedenen Bohraggregate von 7 bis zu 50 unabhängigen Bohrspindeln auszurüsten, wenn hohe Bohrleistungen erforderlich sind.

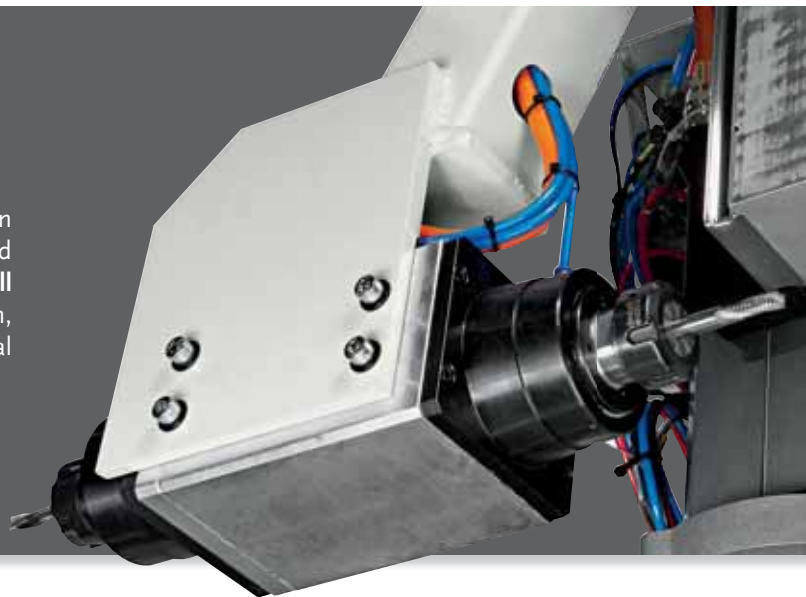
pratix

exklusive Merkmale.

HORIZONTALFRÄSAGGREGAT: HOHE PRODUKTIVITÄT.

Der direkte Antriebsausgang ohne Umlenkungen oder Getriebe ist eine Garantie für Robustheit und erlaubt es, **schwere Arbeiten** flüssig und **schnell** auszuführen, ohne sich Sorgen machen zu müssen, dass Werkzeuge brechen oder das Material beschädigt werden könnte.

pratix z2



“PENTA” VORRICHTUNG: DIE FLEXIBILITÄT EINER 5-ACHS MASCHINE ZU EINEM GÜNSTIGEN PREIS.

Die Vorrichtung erlaubt, eine 4-Achs Maschine zu einer perfekten 5-Achs Maschine mit einer kleinen Investition umzurüsten.

pratix z2



<http://goo.gl/46shV>

“TECPAD”: EINFACHE BEDIENUNG UND PRODUKTIVITÄT ZUM GREIFEN NAHE.

Die serienmäßige Fernbedienung “TecPad” mit dem Farb-LCD-Bildschirm und dem 7“-Touchscreen ermöglicht es, die Maschine **völlig intuitiv** zu steuern. Die Steuerelemente sind immer in der Nähe der Maschine und des Bedieners.

pratix z5, pratix z1, pratix s





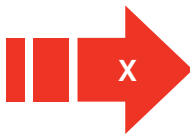
“PRO-SPACE” SCHUTZVORRICHTUNGEN: SICHER UND KOMPAKT.

Ideal für alle, denen wenig Platz zur Verfügung steht; die Hauptmerkmale sind:

- keine Schutzvorrichtungen im Außenbereich erforderlich
- Schutzvorrichtungen direkt am Maschinenständer angebracht
- freier Zugang auch von der Rückseite der Maschine

praxis s

40 m/min



70 m/min

“PRO-SPEED” SCHUTZVORRICHTUNGEN: DER BESTE KOMPROMISS ZWISCHEN SCHNELLIGKEIT UND KOMPAKTE ABMESSUNGEN.

Verfahrgeschwindigkeit der X-Achse bis zu **70 m/min** mit der neuen Scm Lösung, die über das **Photobumpers** System kleinste Abmessungen, höchste Sicherheit und einfache Bedienung sichert.

praxis z5, praxis z2



pratix

Arbeitsaggregate.



Spezifische Arbeitsaggregate für die *pratix z5*:

- Bohraggregat
- 5-Achsen Elekterspindel "Prisma 5"
12 kW - 16,5 PS mi Wärmetauscher zur Flüssigkeitskühlung



Spezifische Arbeitsaggregate für die *pratix z2*:

- Bohraggregat
- 12 kW - 16,5 PS vertikale Elekterspindel
- 5,6 kW - 7,6 PS horizontale Elekterspindel (Ausführung C, D)
- interpolierende Vektor Achse (Ausführung C)



Spezifische Arbeitsaggregate für die *pratix z1* und *pratix s*:

- Bohraggregat
- Elekterspindel 6,6 kW - 9 PS
oder Elekterspindel 9,5 kW - 13 PS
- interpolierende Vektor Achse



Werkzeugwechsler TR8, TR10, TR11, TR13
Am Maschinengestell angebracht.
Kein Problem auch mit großdimensionierten Werkzeugen.

pratix s: Erhöhte Kapazität der Werkzeugwechsler mit bis zu 19 Plätzen je nach Ausstattung.

Werkzeugwechsler R16

Am Aggregateträger angebracht, ermöglicht kürzere Wechselzeiten und die Möglichkeit, viele Werkzeuge bereit zu stellen.

pratix z5



Werkzeugwechsler R8

Kürzere Wechselzeiten der Maschine, dank der Positionierung des Werkzeugwechslers am Aggregateträger.

pratix z2

“Pick-up” Werkzeugwechsler

Mit pneumatischer Positionierung am Aggregateträger. Ideale Ausstattung für die Pendelbearbeitung von Platten.

pratix s



pratix

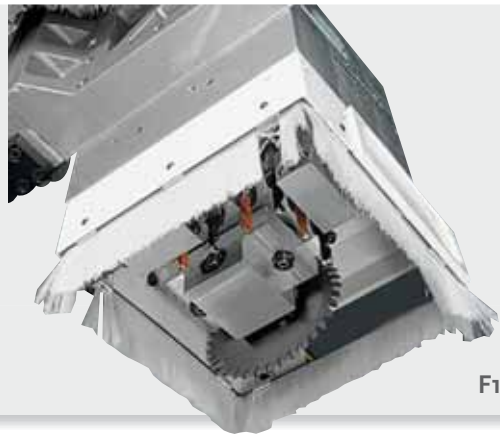
Bohraggregate.



Bohraggregate mit 7 Vertikalspindeln
1 integriertes Sägeblatt in X-Richtung
(max. Durchmesser 125 mm).

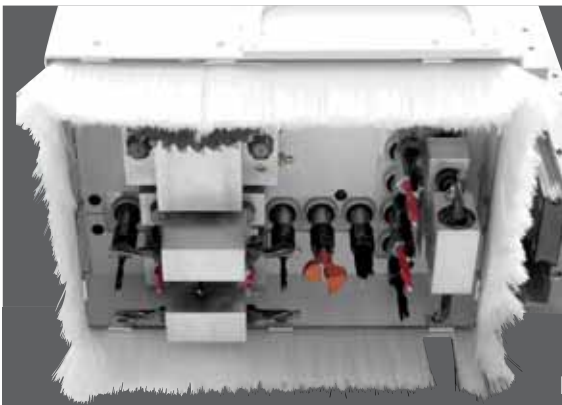
F7

**Bohraggregate mit 8 Vertikal-
und 4 Horizontalspindeln.**
1 integriertes Sägeblatt in X-Richtung
(max. Durchmesser 125 mm).
pratix z1, pratix s



F12L

**Bohraggregate mit 12 Vertikal-
und 6 Horizontalspindeln.**
1 integriertes Sägeblatt in X-Richtung
(max. Durchmesser 125 mm).



F18L

**Bohraggregate mit 18 Vertikal-
und 8 Horizontalspindeln.**
1 integriertes Sägeblatt in X-Richtung
(max. Durchmesser 125 mm).
pratix z5, pratix z2



F26L



MULTIFUNKTIONELLER ARBEITSTISCH AUS ALUMINIUM MIT "T" NUTEN.

Maximale Anwendungsflexibilität dank der Möglichkeit, außer mit dem normalen Vakuumsystem mit Opferplatten oder mit Saugern, auch durch den Einsatz des Nutentisches mit verschiedenen Spannvorrichtungen die Werkstücke bei Bedarf auch mechanisch befestigen zu können.

pratix z5, pratix z2, pratix z1



"HE"-TISCH: SCHWERPUNKT EFFIZIENZ UND EINSPARUNG.

Über unsere umfangreichen Forschungs- und Entwicklungsversuche haben wir ein System entwickelt, welches uns ermöglicht, das Werkstück sicher zu spannen, ohne Hochleistungspumpen verwenden zu müssen.

Die Ergebnisse:

- das Werkstück wird fest gespannt = hervorragende Bearbeitungsgeschwindigkeit
- innere Vakuum-Flussgeschwindigkeit bis zu 250 km/h = Effizienz auf ganzer Ebene
- niedrigerer Verbrauch = Energieersparnis (ökologisch wertvoll)

pratix s

pratix

andere Vorrichtungen.



Telesolve

Fernwartungssystem zur Verbindung des Maschinenrechners mit dem Service Centre über das Internet.



Vakuumsystem mit bis zu 2 Pumpen zu 250 m³/h 50 Hz (Option).

A.C.



Schaltschrank mit Klimagerät für eine konstante Temperatur von 18°C (Option).



Kreuzlaser

der zur korrekten Positionierung der Vakuumsauger von der Optimierungssoftware gesteuert wird (Option).
pratix z5, pratix z2, pratix z1



Große Auswahl an MPS Saugern und MODULSET

- 90 x 90, 120 x 50, 130 x 130, H = 25 mm
- 130 x 50, H = 50 mm
- ø 120, H = 50 mm mit automatischem Heber



Große Auswahl an Optionen zur Anpassung der Maschine an jeden Fertigungsbedarf
Winkelgetriebe mit 1, 2 und 4 Ausgängen mit HSK Aufnahme für Fräsarbeiten und
Sägeschnitte, mit Spielausgleich oder mit festem mechanischem Spannsystem.
pratix z2, pratix z1, pratix s

pratix

Arbeitsstisch.



VEKTOR ACHSE: KEINE BEGRENZUNG BEI DER BEARBEITUNG.

Einfache und präzise Bearbeitung mit der CNC-gesteuerten interpolierenden Vektor Achse, die 360° drehbar ist und eine automatische Positionierung der Winkelgetriebe in X-Y Richtung ermöglicht.

pratix z2, pratix z1, pratix s



Zentralschmierung
mit manueller
Pumpe.
pratix z1, pratix s

Automatische
Zentralschmierung
die über die
Steuerung
verwaltet wird.
*pratix z5, pratix z2,
pratix z1*

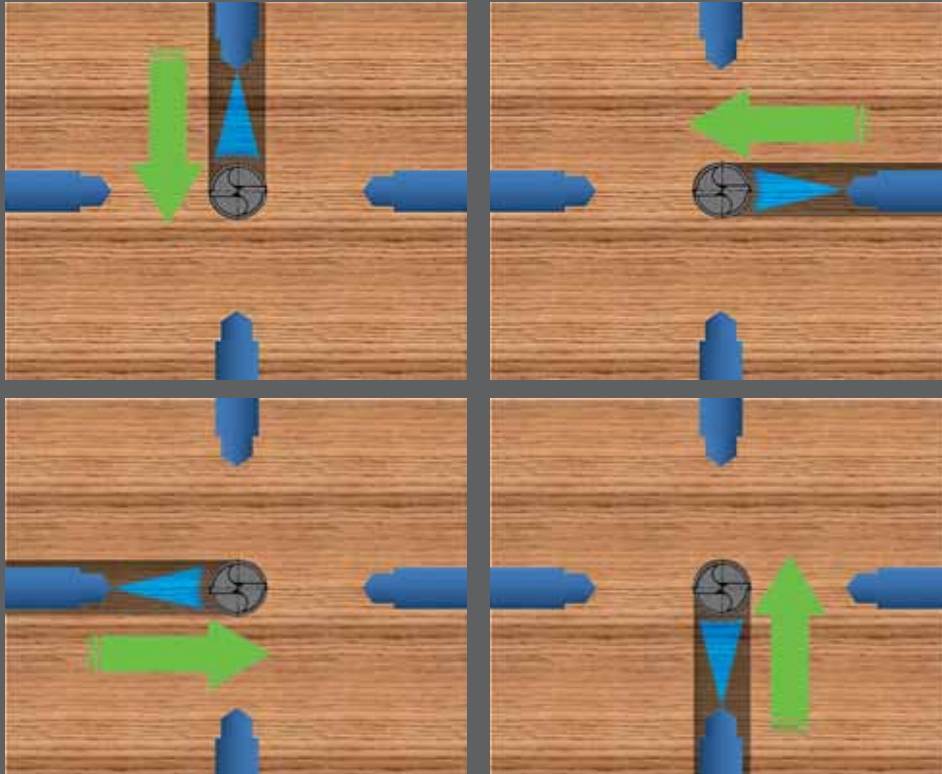


GERINGERER VERBRAUCH = GERINGERE KOSTEN

Mit SavEnergy wird Energie nur dann verbraucht, wenn sie benötigt wird; die Aggregate werden aktiviert, wenn sie benötigt werden, und bleiben in einem automatischen Standby-Betrieb, wenn keine Bearbeitung stattfindet. Jährliche Energieeinsparung bis zu 20% (Option).

SAVENERGY



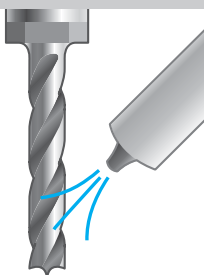


4 BLASDÜSEN AUF DER ELEKTROSPINDEL: INTELLIGENTE REINIGUNG.

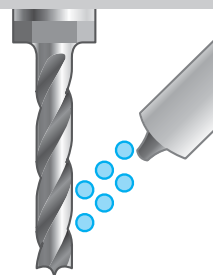
Keine Reinigung mehr nach der Bearbeitung erforderlich dank der Blasdüsen mit selektivem Einsatz, für eine optimale Absaugung.

praxis s

VORRICHTUNGEN FÜR BESONDERE ANWENDUNGEN



Blasdüsenystem an der Elektros­pindel
für universelle Bearbeitungen.
Serienmäßig für praxis z1, praxis s
Option für praxis z5, praxis z2



Blasdüsenystem mit ionisierter Luft an der Elektros­pindel
Empfehlenswert um die elektrostatische Aufladung vom geschnittenen Material zu eliminieren, für eine einfachere Späneabsaugung (besonders zu empfehlen bei der Bearbeitung von Kunststoffen).



Blasdüsenystem mit Mikroschmierung
Blasdüsenystem mit Luft und mit einer geringen Menge Schmieröl, zur Werkzeugschmierung und Kühlung bei der Bearbeitung von beschichteten Platten.



Schutzvorrichtung für die Führungen in X-Y Achse
Dieses System zur Reinigung und zum Schutz der Führungen ermöglicht auch die Bearbeitung von abrasiven Materialien (Diese Vorrichtung ist obligatorisch bei der Bearbeitung von Materialien wie z.B. Gipskarton).

pratix z1

Automatisches Entladen.



Absaugsystem oben

saugt die Bearbeitungsreste ab, während des Werkstücksentladung. Keine Verschwendung von Absaugluft und niedrigere Installationskosten dank eines automatischen Systems, das ermöglicht, die gleiche Absaugleitung des Arbeitsaggregats anzuwenden

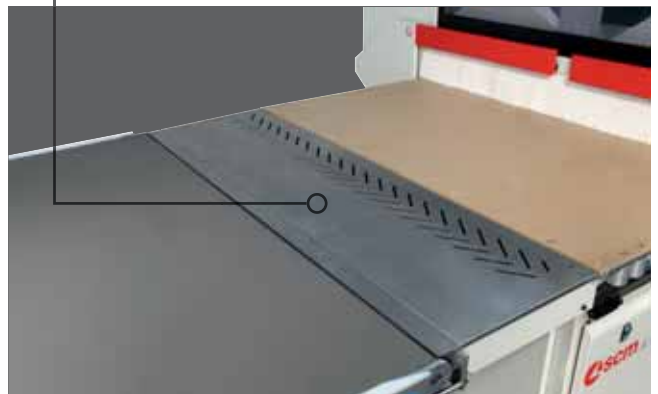
Entladeteppich

mit Fotozelle für das Starten/Stoppen des Teppichs



Absaugsystem unten

Garantie von perfekter Sauberkeit der Werkstücke im Auslauf



“Frei-Form” Führungen

aus Aluminium, um eine optimale Führung der Werkstücke während der Abschiebephase vom Arbeitstisch zum Entladeteppich zu gewährleisten

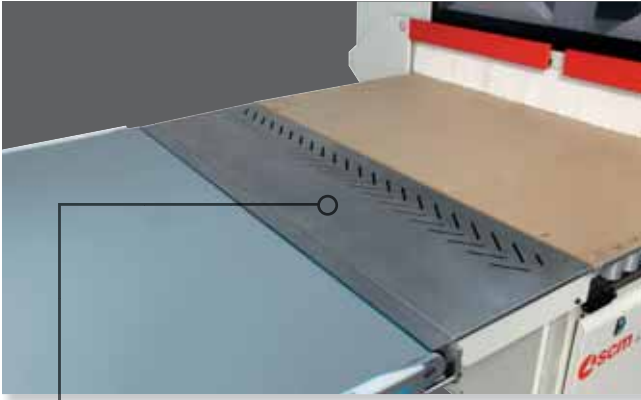


Schieber für den Plattenausschub mit Blasdüsensystem
für die Plattenreinigung



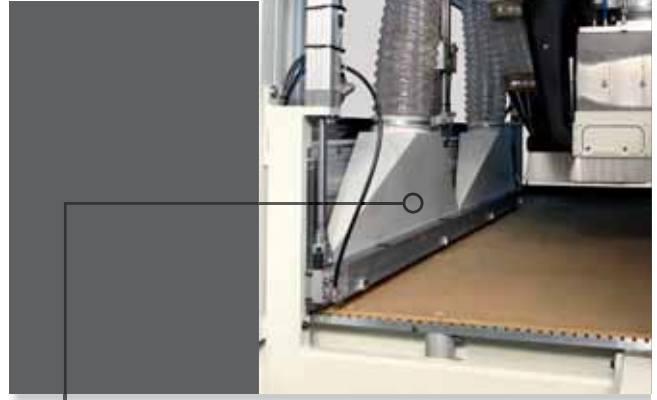
praxis

Automatisches Beladen/Entladen.



Absaugsystem unten

Garantie von perfekter Sauberkeit der Werkstücke im Auslauf

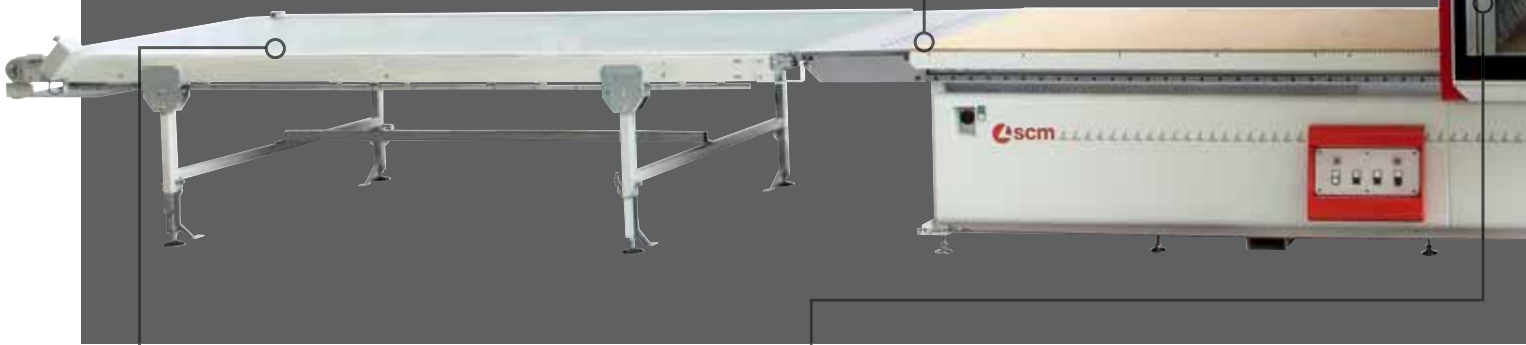


Absaugsystem oben

saugt die Bearbeitungsreste ab, während des Werkstücksentladung. Keine Verschwendung von Absaugluft und niedrigere Installationskosten dank eines automatischen Systems, das ermöglicht, die gleiche Absaugleitung des Arbeitsaggregats anzuwenden



[http://goo.gl/p\]htC](http://goo.gl/p]htC)



Entladeteppich

mit Fotozelle für das Starten/Stoppen des Teppichs

Schieber für den Plattenausschub mit Blasdüsenystem

für die Plattenreinigung



Die perfekte Lösung, um die Arbeit des Bediener zu erleichtern

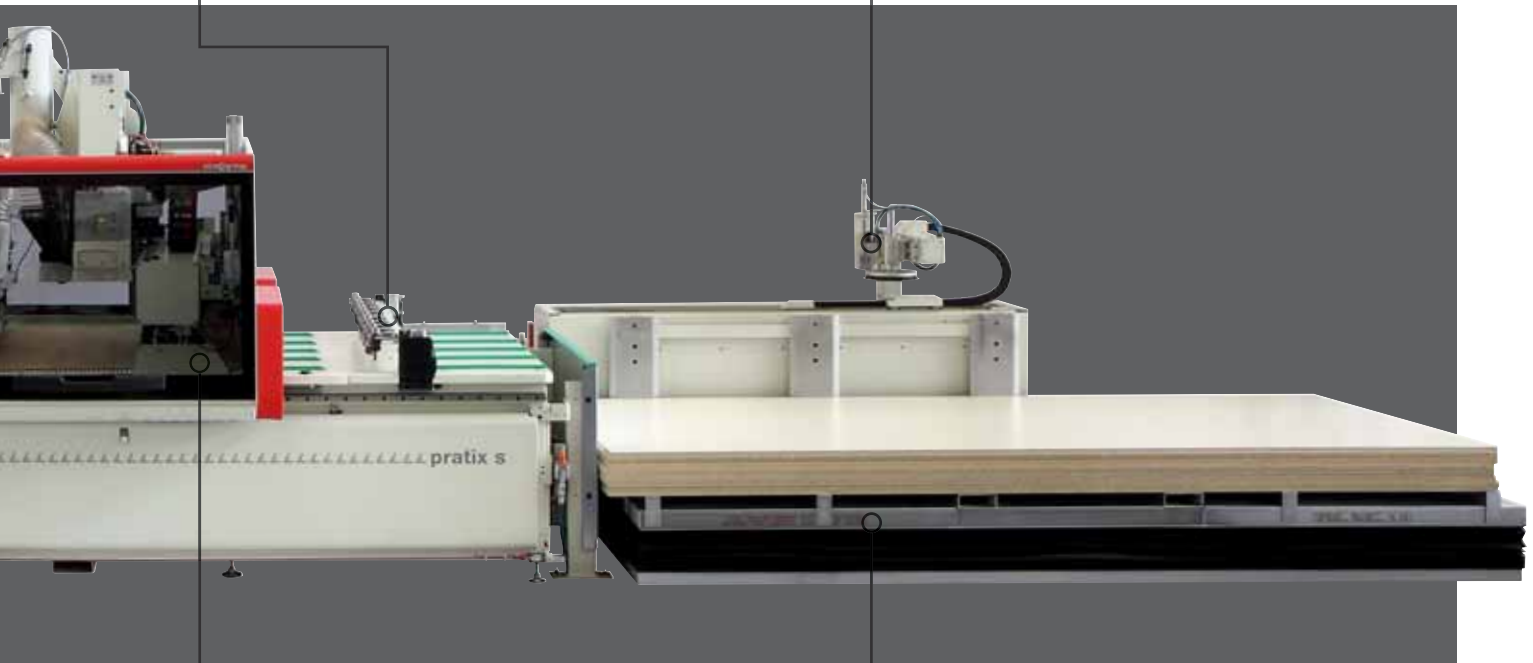
Nesting Arbeitszelle mit Hubtisch und Entladevorrichtung (auch erhältlich in Version "nur Beladen" oder "nur Entladen")



System zur Plattenreinigung
gewährleistet eine optimale Halterung: durch Mikro-Wasserstrahlen erfolgt die Plattenreinigung am Ein- und Auslauf des Arbeitstisches; Werkzeugwechsler mit automatischem Hub (Scm Patent)

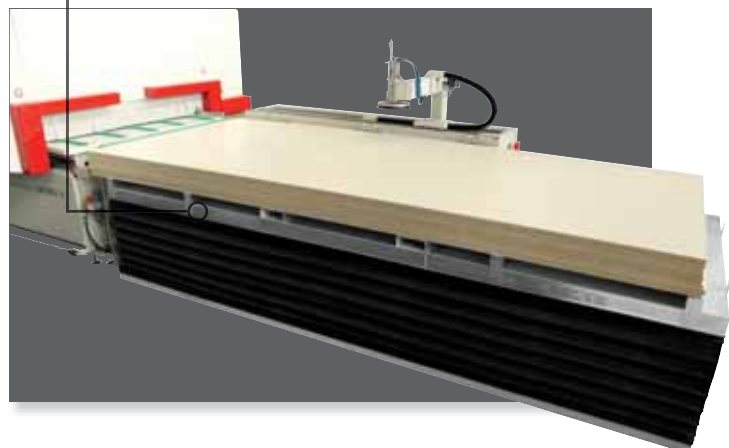


Ausrichter am Werkstückeinlauf
ideale Lösung, um die Leistung der Arbeitszelle von der Ausrichtungsqualität des Plattenstapels zu befreien



Hubtisch mit Saugern und Blasdüsensystem für die Plattenreinigung

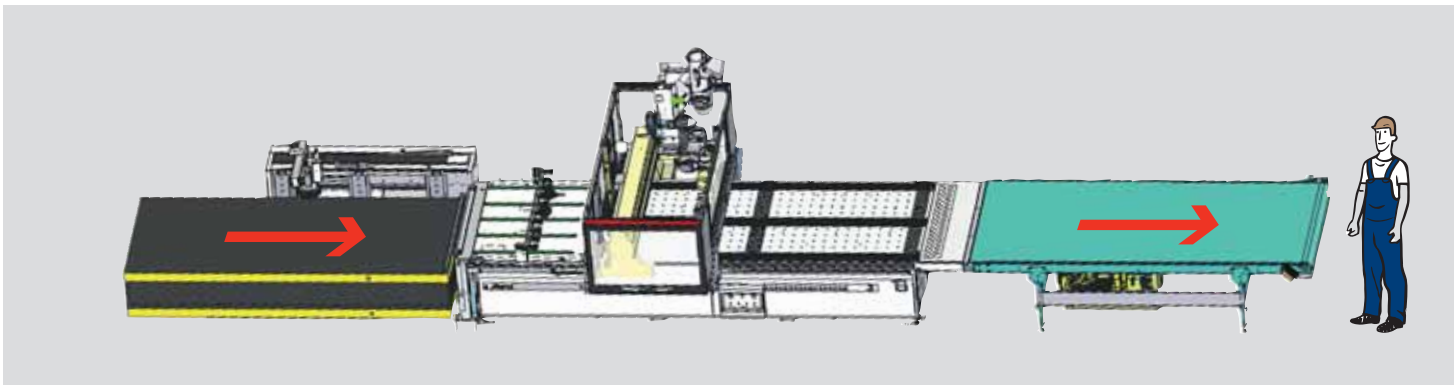
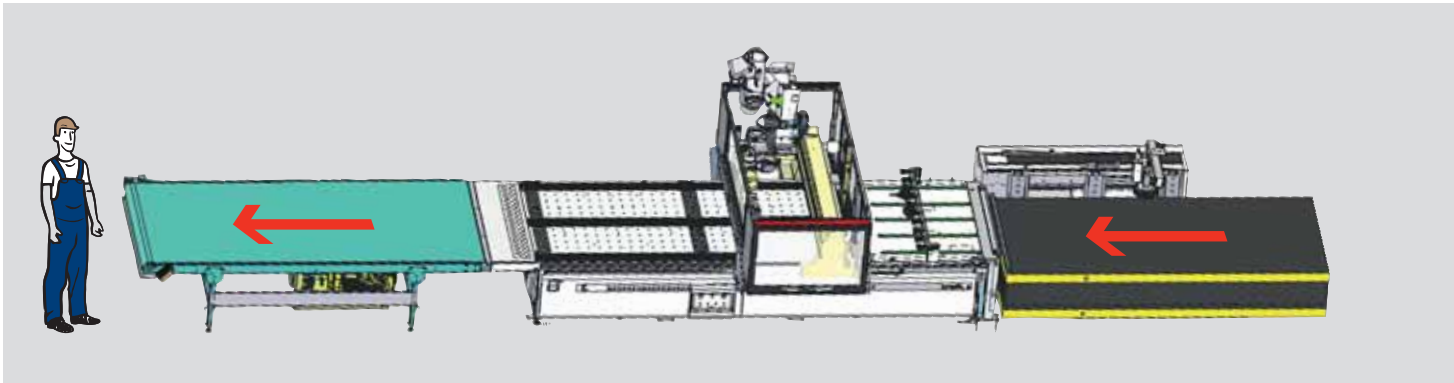
Automatischer Hubtisch



pratix s

Automatisches Beladen/Entladen.

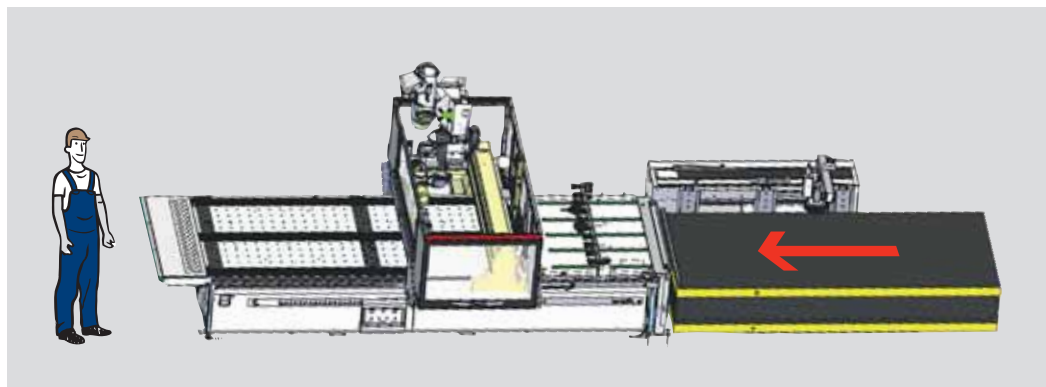
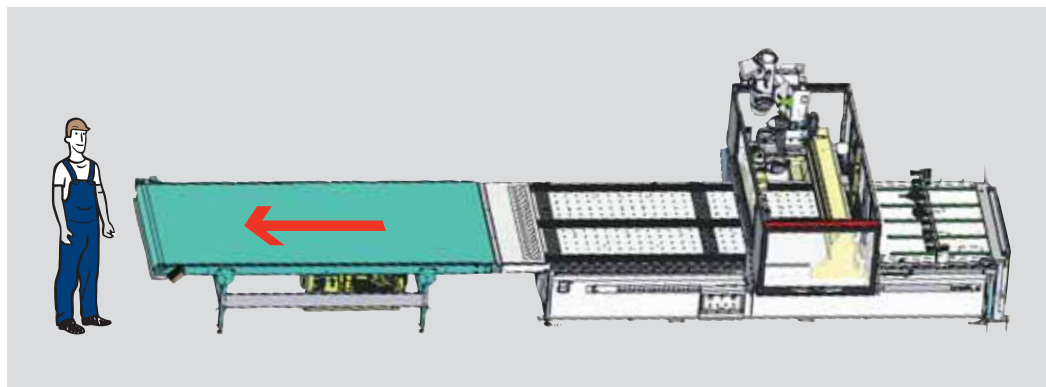
► Installierungsmöglichkeit: Arbeitsablauf.



Durch eine modulare Planung des ganzen Systems, ohne Änderungen oder Optionen, kann die ganze Arbeitszelle unterschiedslos mit Arbeitsfluss nach rechts oder nach links installiert werden

Partielle Ausführungen

Außer der Wahl zwischen Arbeitsfluss nach rechts oder nach links, erlaubt die modulare Planung auch die Arbeitszelle mit nur Beladung oder nur Entladung, mit oder ohne Teppich, zu gestalten



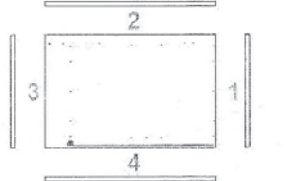



Automatisches Beladen/Entladen.
► Manuelle Etikettierung.

Manuelle Etikettiereinheit

Der Bediener klebt manuell die Etikette auf den Werkstücken im Auslauf



↓

scm	Base	01/04/2010
	800 X 720 X 480	15.35.43
PIECE:	Left side	
COLOUR:	BIANCO	THICKN. 18
SIZE:	Dx: 739,0	Dy: 489,0
		
Edge side 1-3:	 MELA05SS18.0SB0.5	
Edge side 2-4:	 MELA05SS18.0SB0.5	
CNC Code:	 LSide0 DX739 DY489	



netline: die Vorteile eines integrierten Prozesses

- **schnell:** schnelle Ausführung für kürzere Produktionszeiten
- **einfach:** auch für weniger erfahrene Bediener
- **Kostensenkung:** von der Projektierung bis zur Produktion ohne Fehler
- **Gesteigerte Produktivität:** die Integration zwischen Software und Maschine reduziert die Programmierungszeit auf null, weil die Datenübertragung vom Projekt bis zur Produktion automatisch und in Echtzeit stattfindet

software xilogmaestro

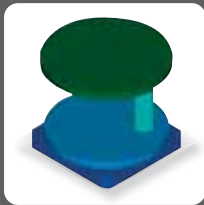
einfach gut: planen, programmieren und fertigen wird immer einfacher!



<http://goo.gl/fBp9q>

xilog maestro: einfach gut

- einfach
- intuitiv
- schnell und flexibel



Grafische Darstellung des Arbeitstisches in 3D



Grafikbibliothek



Verwaltung des Arbeitstisches in 3D



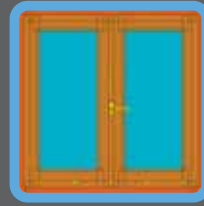
maestro ProView



maestro Nesting



maestro Cabinet



maestro WD



maestro 3D

xilog maestro von scmgroup: die Vorteile einer einfachen und intuitiven Software

- **einfach:** erleichtert die Planung von dreidimensionalen Elementen dank der Module:
 - maestro ProView:** für die Projektierung des Werkstücks und der Maschine mit realistischer Simulation, virtueller Messung und Anti-Kollision Prüfung. Eine wertvolle Hilfe für den Bediener
 - maestro Nesting:** für rechteckige Elemente und Frei-Form Teile. Gewährleistet auch reduzierte Bearbeitungszeiten, indem es die Werkzeugwechsel und Verfahrswege auf ein Minimum reduziert
 - maestro Cabinet:** für die Projektierung von kompletten Möbelstücken
 - maestro WD:** für die Projektierung von kompletten Fenster und Türen
 - maestro 3D:** für die Projektierung und die Bearbeitung von dreidimensionalen Flächen
- **intuitiv:** die Programmierung ist intuitiv dank der reichhaltigen graphischen Makros (apps) mit voreingestellten Elementen
- **schnell und flexibel:** sofortige Einstellung des Arbeitstisches aus der 3D Ansicht

pratix

Für jeden Bedarf ausgestattete Maschinen.

▼ Ideale Ausstattung für:

▼ pratix z5

▼ pratix z2

<p>PLATTENBEARBEITUNG "A"</p>		<ul style="list-style-type: none"> ▶ Fernsteuerung der Maschinenfunktionen ▶ Optimierte zentrale Absaughaube ▶ F12 Bohraggregat mit Inverter ▶ 12 kW Elektroschmelze und Werkzeugwechsler TR10 ▶ Vorbereitung für Winkelgetriebe mit Vorspannsystem ▶ Multifunktionsstisch aus Aluminium mit "T" Nuten ▶ 3 Anschläge für "A" Arbeitsbereich, 3 für "D" Arbeitsbereich ▶ Automatische Zentralschmierung ▶ Vakuumpumpe 90/108 m³/h 50/60 Hz ▶ Software Xilog Maestro und Telesolve
<p>UNIVERSELLE BEARBEITUNGEN "B"</p>		<ul style="list-style-type: none"> ▶ Fernsteuerung der Maschinenfunktionen ▶ Optimierte zentrale Absaughaube ▶ F12 Bohraggregat mit Inverter ▶ 12 kW Elektroschmelze und Werkzeugwechsler R8 ▶ Vorbereitung für Winkelgetriebe mit Vorspannsystem ▶ Multifunktionsstisch aus Aluminium mit "T" Nuten ▶ 3 Anschläge für "A" Arbeitsbereich, 3 für "D" Arbeitsbereich ▶ Automatische Zentralschmierung ▶ Vakuumpumpe 90/108 m³/h 50/60 Hz ▶ Software Xilog Maestro und Telesolve
<p>FULL OPTIONAL "C"</p>	<ul style="list-style-type: none"> ▶ Fernsteuerung der Maschinenfunktionen ▶ Optimierte zentrale Absaughaube ▶ F12 Bohraggregat mit Inverter ▶ 12 kW "Prisma 5" Elektroschmelze mit Vorrichtung zur Wasserkühlung ▶ Werkzeugwechsler TR10 und R16 ▶ Multifunktionsstisch aus Aluminium mit "T" Nuten ▶ 3 Anschläge für "A" Arbeitsbereich, 3 für "D" Arbeitsbereich ▶ Automatische Zentralschmierung ▶ Vakuumpumpe 90/108 m³/h 50/60 Hz ▶ Software Xilog Maestro und Telesolve 	<ul style="list-style-type: none"> ▶ Fernsteuerung der Maschinenfunktionen ▶ Optimierte zentrale Absaughaube ▶ F12 Bohraggregat mit Inverter ▶ 12 kW Elektroschmelze und Werkzeugwechsler TR10 und R8 ▶ Horizontalfräsaggregat für horizontale Fräsarbeiten mit 2 Ausgängen ▶ Interpolierende Vektor Achse mit Penta digitaler Steuerung ▶ Multifunktionsstisch aus Aluminium mit "T" Nuten ▶ 3 Anschläge für "A" Arbeitsbereich, 3 für "D" Arbeitsbereich ▶ Automatische Zentralschmierung ▶ Vakuumpumpe 90/108 m³/h 50/60 Hz ▶ Software Xilog Maestro und Telesolve
<p>TÜRENBEARBEITUNG/ KOMPLETTE AUTOMATION "D"</p>		<ul style="list-style-type: none"> ▶ Fernsteuerung der Maschinenfunktionen ▶ Optimierte zentrale Absaughaube ▶ F12 Bohraggregat mit Inverter ▶ 12 kW Elektroschmelze und Werkzeugwechsler R8 ▶ Horizontalfräsaggregat für horizontale Fräsarbeiten mit 2 Ausgängen ▶ Vorbereitung für Winkelgetriebe mit Vorspannsystem ▶ Multifunktionsstisch aus Aluminium mit "T" Nuten ▶ 3 Anschläge für "A" Arbeitsbereich, 3 für "D" Arbeitsbereich ▶ Automatische Zentralschmierung ▶ Vakuumpumpe 90/108 m³/h 50/60 Hz ▶ Software Xilog Maestro und Telesolve

▼ praxi z1

▼ praxi s



- ▶ Fernsteuerung der Maschinenfunktionen
- ▶ Zentrale Absaughaube
- ▶ F7 Bohraggregat mit Inverter
- ▶ 6,6 kW Elektroschmelze und Werkzeugwechsler TR10
- ▶ Vorbereitung für Winkelgetriebe mit festem mechanischem Spannsystem
- ▶ Multifunktionsstisch aus Aluminium mit "T" Nuten
- ▶ 3 Anschläge für "A" Arbeitsbereich, 3 für "D" Arbeitsbereich
- ▶ Zentralschmierung mit manueller Pumpe
- ▶ Vakuumpumpe 90/108 m³/h 50/60 Hz
- ▶ Software Xilog Maestro und Telesolve

- ▶ "TecPad" Fernsteuerung mit 7" Touchscreen Farbbildschirm
- ▶ Zentrale Absaughaube
- ▶ Bearbeitung mit einem einzigen Vakuumbereich
- ▶ 6,6 kW Elektroschmelze und Werkzeugwechsler TR8 für s12
 - TR10 für s15 • TR11 für s18 • TR13 für s22
- ▶ Vorbereitung für Winkelgetriebe mit festem mechanischem Spannsystem
- ▶ "HE" Multifunktionsstisch aus Aluminium
- ▶ 4 hintere Anschläge rechts für "D" Arbeitsbereich
- ▶ Zentralschmierung mit manueller Pumpe
- ▶ Vorbereitung für bis zu 2 Vakuumpumpen
- ▶ Software Xilog Maestro und Telesolve
- ▶ "Rechteck" Nesting Modul für Xilog Maestro

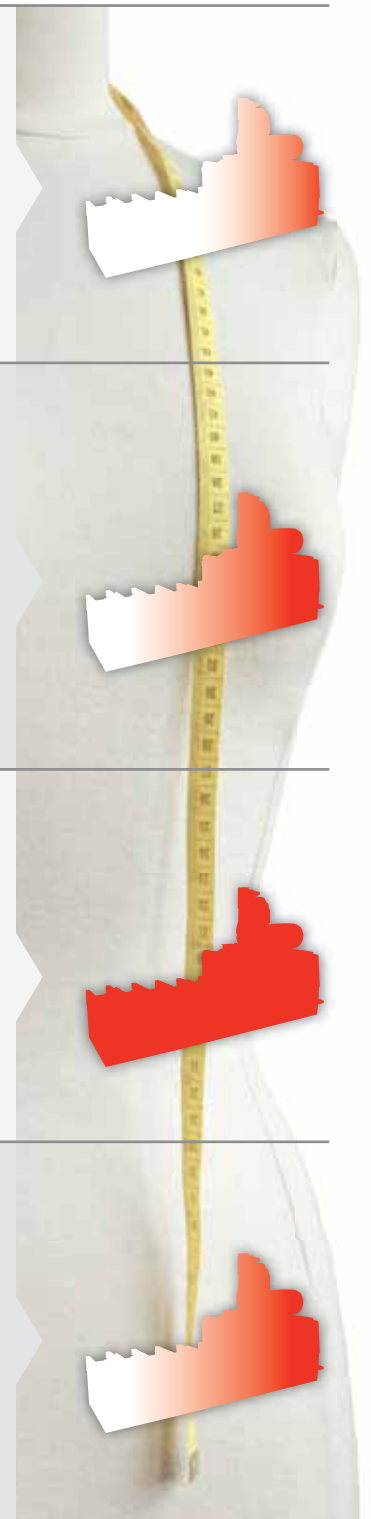
- ▶ Fernsteuerung der Maschinenfunktionen
- ▶ Zentrale Absaughaube
- ▶ F12 Bohraggregat mit Inverter
- ▶ 9,5 kW Elektroschmelze und Werkzeugwechsler TR10
- ▶ Vorbereitung für Winkelgetriebe mit festem mechanischem Spannsystem
- ▶ Multifunktionsstisch aus Aluminium mit "T" Nuten
- ▶ 3 Anschläge für "A" Arbeitsbereich, 3 für "D" Arbeitsbereich
- ▶ Zentralschmierung mit manueller Pumpe
- ▶ Vakuumpumpe 90/108 m³/h 50/60 Hz
- ▶ Software Xilog Maestro und Telesolve

- ▶ "TecPad" Fernsteuerung mit 7" Touchscreen Farbbildschirm
- ▶ Zentrale Absaughaube
- ▶ Bearbeitung mit einem einzigen Vakuumbereich
- ▶ F7 Bohraggregat mit Inverter
- ▶ 6,6 kW Elektroschmelze und Werkzeugwechsler TR8 für s12
 - TR10 für s15 • TR11 für s18 • TR13 für s22
- ▶ Vorbereitung für Winkelgetriebe mit festem mechanischem Spannsystem
- ▶ "HE" Multifunktionsstisch aus Aluminium
- ▶ 4 hintere Anschläge rechts für "D" Arbeitsbereich
- ▶ Zentralschmierung mit manueller Pumpe
- ▶ Vorbereitung für bis zu 2 Vakuumpumpen
- ▶ Software Xilog Maestro und Telesolve
- ▶ "Rechteck" Nesting Modul für Xilog Maestro

- ▶ "TecPad" Fernsteuerung mit 7" Touchscreen Farbbildschirm
- ▶ Zentrale Absaughaube
- ▶ F12 Bohraggregat mit Inverter
- ▶ 9,5 kW Elektroschmelze und Werkzeugwechsler TR10
- ▶ Interpolierende Vektor Achse mit festem mechanischem Spannsystem
- ▶ Multifunktionsstisch aus Aluminium mit "T" Nuten
- ▶ 3 Anschläge für "A" Arbeitsbereich, 3 für "D" Arbeitsbereich
- ▶ Automatische Zentralschmierung
- ▶ Vakuumpumpe 90/108 m³/h 50/60 Hz
- ▶ Software Xilog Maestro und Telesolve

- ▶ "TecPad" Fernsteuerung mit 7" Touchscreen Farbbildschirm
- ▶ Zentrale Absaughaube
- ▶ Bearbeitung mit einem einzigen Vakuumbereich
- ▶ F12 Bohraggregat mit Inverter
- ▶ 9,5 kW Elektroschmelze und Werkzeugwechsler TR8 für s12
 - TR10 für s15 • TR11 für s18 • TR13 für s22
- ▶ Vorbereitung für Winkelgetriebe mit festem mechanischem Spannsystem
- ▶ "HE" Multifunktionsstisch aus Aluminium
- ▶ 4 hintere Anschläge rechts für "D" Arbeitsbereich
- ▶ Zentralschmierung mit manueller Pumpe
- ▶ Vorbereitung für bis zu 2 Vakuumpumpen
- ▶ Software Xilog Maestro und Telesolve
- ▶ "Rechteck" Nesting Modul für Xilog Maestro

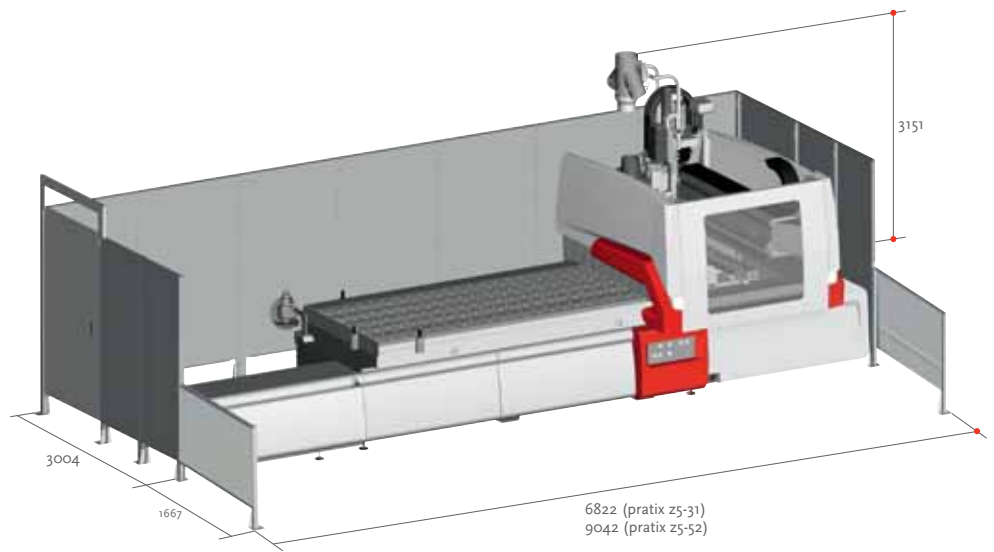
- ▶ "TecPad" Fernsteuerung mit 7" Touchscreen Farbbildschirm
- ▶ Zentrale Absaughaube
- ▶ Bearbeitung mit einem einzigen Vakuumbereich
- ▶ Hubtisch mit Ausrichter und Saugnapfen
- ▶ Schieber für den Plattenausschub und Entladeteppich
- ▶ F12 Bohraggregat mit Inverter
- ▶ 9,5 kW Elektroschmelze und Werkzeugwechsler TR8 für s12
 - TR10 für s15 • TR11 für s18 • TR13 für s22
- ▶ Vorbereitung für Winkelgetriebe mit festem mechanischem Spannsystem
- ▶ "HE" Multifunktionsstisch aus Aluminium
- ▶ 4 hintere Anschläge rechts für "D" Arbeitsbereich
- ▶ Zentralschmierung mit manueller Pumpe
- ▶ Vorbereitung für bis zu 2 Vakuumpumpen
- ▶ Software Xilog Maestro und Telesolve
- ▶ "Rechteck" Nesting Modul für Xilog Maestro



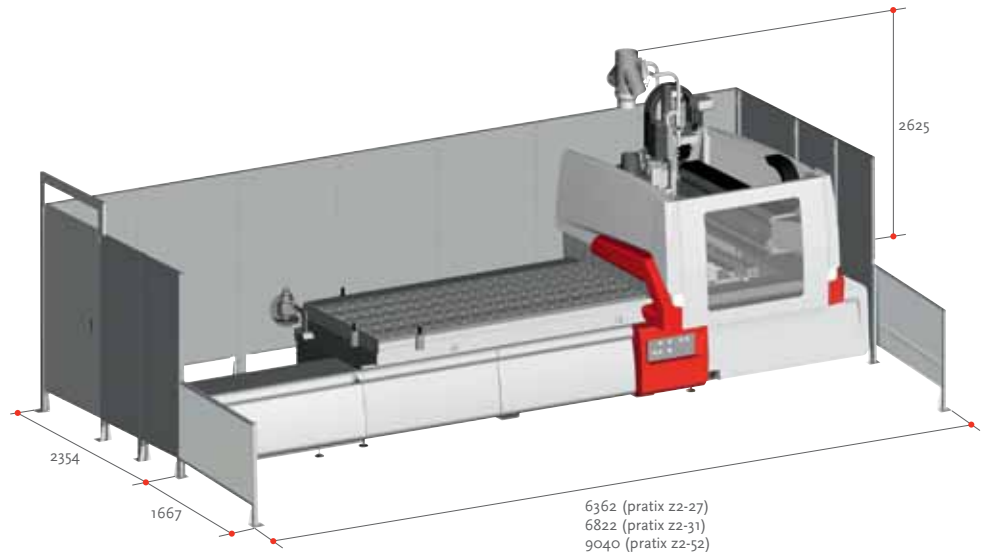
pratix

Abmessungen und Laufweg der Achsen.

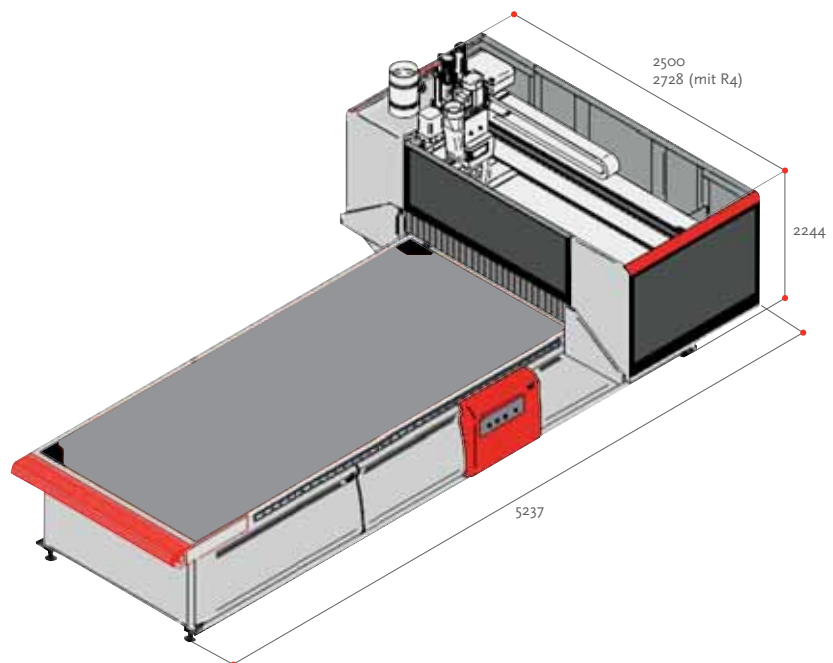
pratix z5 ▶

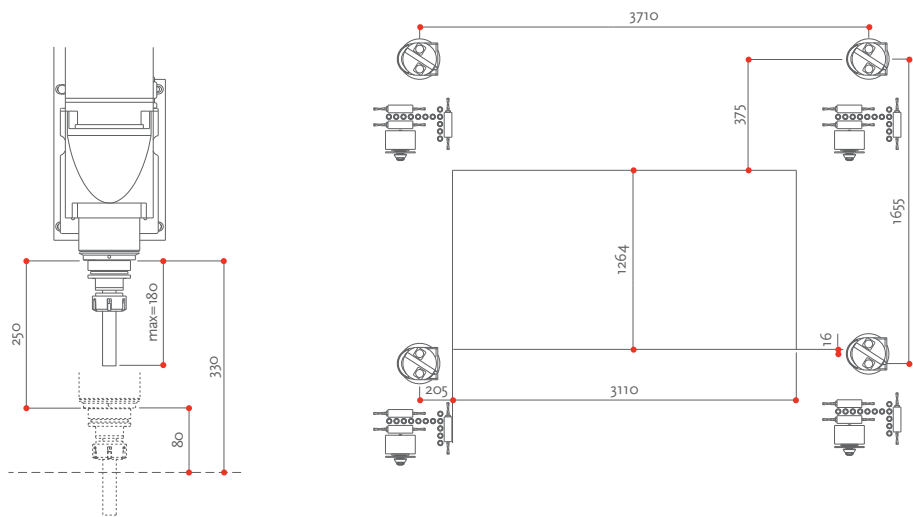
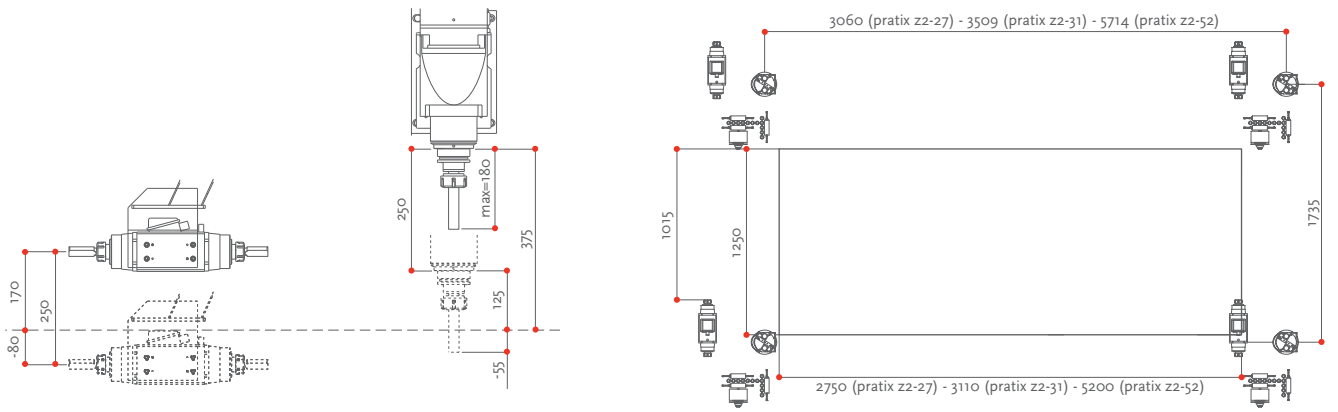
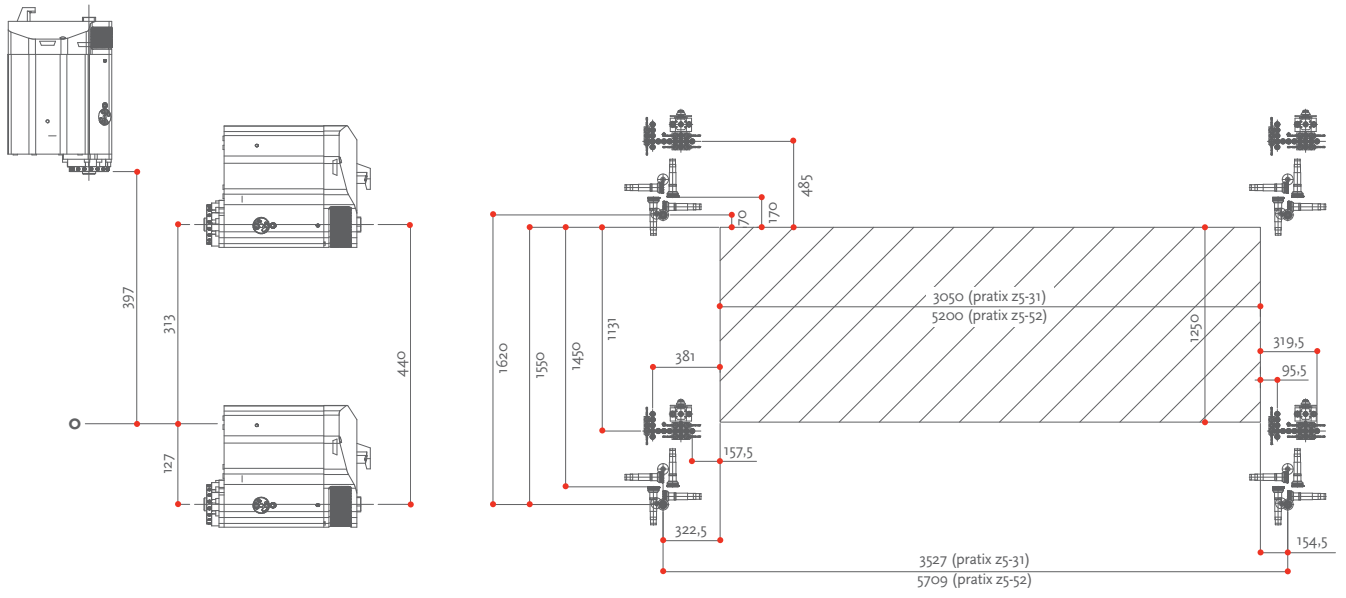


pratix z2 ▶



pratix z1 ▶

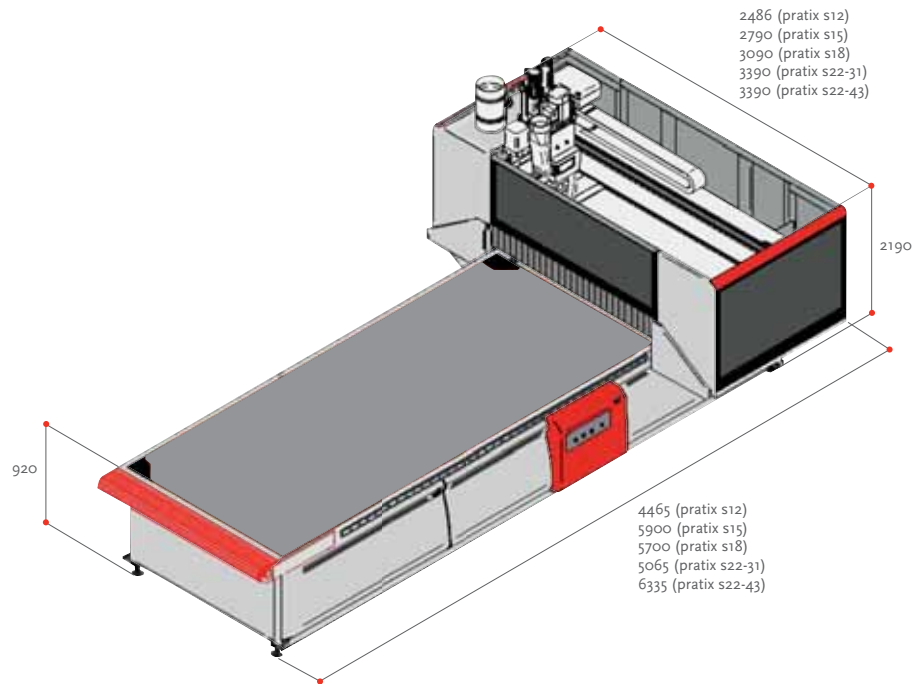




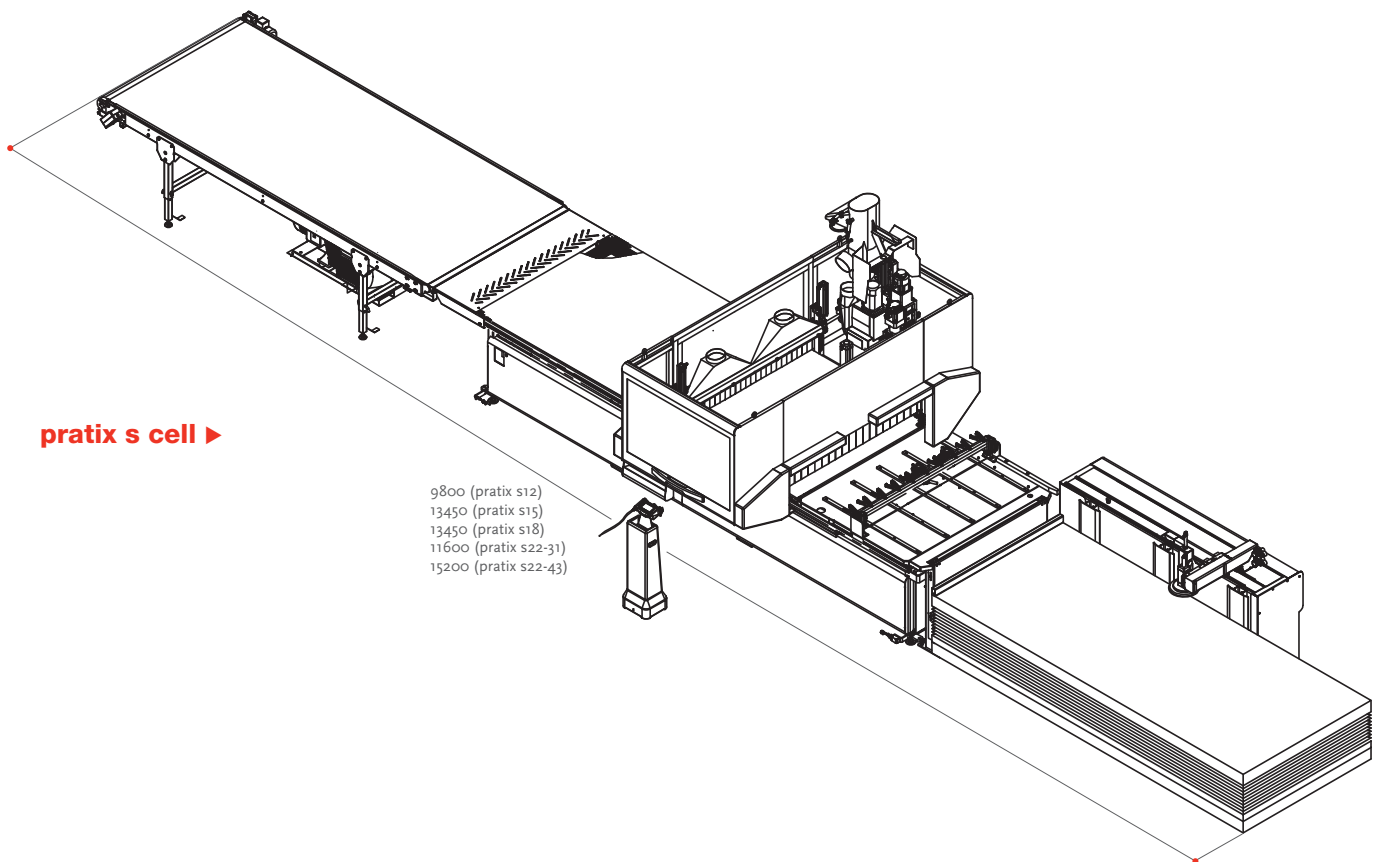
pratix

Abmessungen und Laufweg der Achsen.

pratix s ▶



pratix s cell ▶





-  **scm**
-  **minimax**
-  **scm tecmatic**
-  **scm**
-  **routech**
-  **celaschi**
-  **dmc**
-  **superfici**
-  **sergiani**
-  **gabbiani**
-  **morbidelli**
-  **mahros**
-  **stefani**
-  **cpc**
-  **scmgroup**
engineering
-  **delmac**
engineering
-  **scmfonderie**
-  **steelmec**
-  **hiteco**
-  **es**
-  **csr**
-  **CMS Cms**
wood technology
-  **CMS Cms**
advanced materials technology
-  **CMS Brembana**
stone technology
-  **CMS Brembana**
glass technology
-  **CMS CmsPlast**
plastic technology
-  **CMS Tecnocut**
waterjet technology
-  **CMS Balestrini**

1 Große Unternehmensgruppe
18 Produktionsstätte
19 Tochtergesellschaften
28 Namen und Marken
 Seit über **60** Jahren in den fünf Kontinenten
80% Exportanteil
350 Vertretungen und Vertriebspartner
390 Eingetragene Patente
500 Servicetechniker
3.000 Qm Ausstellungsräume
10.000 Produzierte Standard-Tischlereimaschinen und professionelle Maschinen pro Jahr
240.000 Qm Produktionsflächee



passion**technology**performance
www.scmgroup.com

scm  **group**



Kompetenter Partner weltweit
für alle Bereiche der modernen
Holzbearbeitung.



Die technische Daten können je nach Maschinenausstattung variieren. In diesem Katalog sind die Maschinen mit Sonderzubehör dargestellt. Der Hersteller behält sich das Recht vor, alle Daten und Maße ohne Vorankündigung zu ändern; solche Änderungen beeinflussen nicht die Sicherheit laut CE Vorschriften.



scm  **group**

SCM GROUP SPA SCM

Verkaufsbüro: via Casale, 450 - 47826 Villa Verucchio, Rimini - Italy

tel. +39 0541 674111 - fax +39 0541 674274 - scm@scmgroup.com - www.scmgroup.com



00L0132030C